

Pool Sand **FILTER**

Swimming pool and hot tub filters come in many different types. However, sand filters are the most common as they are much easier to maintain than other types of filter (Cartridge & D.E.).

Mirab Arian company supplies sand filters from prominent European brands including IML (Spain), ARIONA POOLS (Spain) and AQUAX (Turkey). The company is also the manufacturer and exclusive distributor of MEGA POOL sand filters (made in Iran) with a two-year guarantee.

فیلترشنی

برای تصفیه آب استخر و جکوزی از انواع فیلترها استفاده می‌شود. با این حال، فیلترهای شنی، متداول‌ترین نوع فیلتر به شمار می‌روند چراکه نگهداری از آن‌ها به مراتب راحت‌تر از سایر انواع فیلتر (دیاتومه و کارتریجی) است.

شرکت میراب آراین، فیلترهای شنی را از برندهای مطرح اروپایی از جمله IML اسپانیا، ARIONA POOLS اسپانیا و AQUAX ترکیه تامین می‌کند. علاوه بر این، میراب آراین به تولید و پخش انحصاری فیلترهای شنی با برند ایرانی MEGA POOL می‌پردازد و این فیلترها را با دو سال گارانتی به بازار عرضه می‌کند.





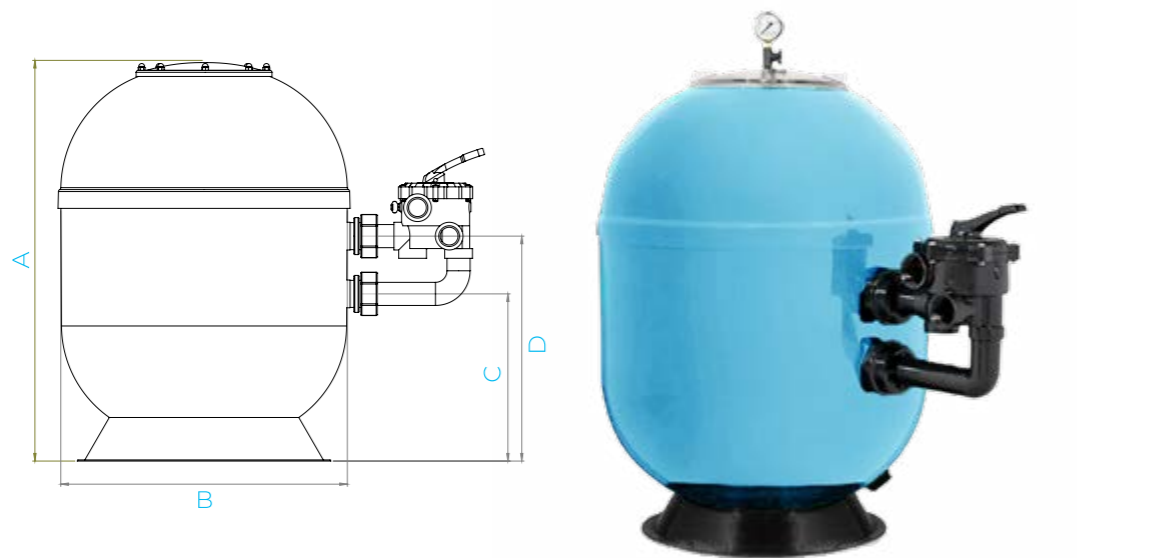
PACIFIC Residential Filter (Side-mount Valve)

فیلترهای شنی سری PACIFIC

Reinforced fiberglass tank
Includes 6 ways multiport valve and plastic lid
Folding diffuser to facilitate the loading of filter media
Max. pressure of 3 bar and max. operating temperature of 40°C
Available in 10 to 32 m³/h flow rate
Available in 510, 620, 750, and 900 mm diameter

ساخته شده از فایبرگلاس تقویت شده با رزین پلی استر
مجهز به شیر شش راهه (شیر از بغل) و دریوش پلاستیکی مقاوم
مجهز به آب پخش کن جهت افزایش کیفیت فیلتراسیون
حداکثر فشار کاری ۳ بار و حداکثر دمای کاری ۴۰ درجه سانتیگراد

عرضه شده در دبی ۱۰ الی ۳۲ متر مکعب بر ساعت
موجود در سایزهای ۵۱۰، ۶۲۰، ۷۵۰ و ۹۰۰ میلی متر



کمپانی اسپانیایی Blue Ocean Pool Systems SL، به صورت تخصصی به طراحی و تولید فیلترهای فایبرگلاس برای استخرهای خصوصی و عمومی می پردازد و این فیلترها را با برند ARIONA POOLS به بازار عرضه می کند. تولید محصولات بر اساس بالاترین استانداردهای کیفی، اجرای تست های هیدرولیک برای ۱۰۰٪ فیلترها و ارائه محصولات در بسته بندی های حرفه ای و مقاوم، ARIONA را قادر ساخته است که عملکرد کلیه فیلترهای تولیدی خود را به طور کامل تضمین کند. تیم حرفه ای ARIONA POOLS با بیش از ۳۰ سال تجربه موفق شده اند با عرضه محصولات نوآورانه و آوانگارد، استانداردهای بازار در بیش از ۶۰ کشور را برآورده سازند.

فیلترهای شنی استخر و جکوزی ARIONA POOLS اسپانیا

ARIONA POOLS Fiberglass Sand Filter

Ariona Pools is an expert manufacturer that specializes in fiberglass filters for both public and private swimming pools. Manufacturing products with premium quality standards, the hydraulic tests for %100 of the filters and packaging specifically adapted to harsh transport conditions, enable Ariona Pools to fully guarantee the perfect functioning of all the filters. With more than 30 years of expertise in the sector, Ariona's professional team has successfully developed an extensive range of innovative and avant-garde solutions adapted to different market regulations in over 60 countries.

Model	Ø (mm)	Connection (inch)	Filtering Surface (m ²)	Flow (V=50 m ³ /h)	Dimensions (mm)				Filter Media * (kg)	Weight (kg)
					A	B	C	D		
PACIFIC 510	510	1.5	0.20	10.2	790	510	350	475	80	18
PACIFIC 620	620	1.5	0.30	15.1	860	620	400	525	120	23.5
PACIFIC 750	750	2	0.44	22	1020	750	455	595	180	33
PACIFIC 900	900	2	0.64	31.8	1020	900	455	595	260	42

* Due to the use of MEGA POOL glass filter media, the required weight of filter media has been reduced by 20% compared to the amount recommended by the manufacturer.

* با توجه به استفاده از سیلیس شیشه ای مگاپول، وزن سیلیس مورد نیاز ۲۰٪ نسبت به میزان توصیه شده توسط شرکت سازنده کاهش یافته است.

PACIFIC TOP Residential Filter (Top-mount Valve)

فیلترهای شنی سری PACIFIC TOP

Reinforced fiberglass tank
Includes 6 ways multiport valve
Folding diffuser to facilitate the loading of filter media
Max. pressure of 3 bar and max. operating temperature of 40°C
Available in 6.5 to 15 m³/h flow rate
Available in 400, 510, 620, and 680 mm diameter

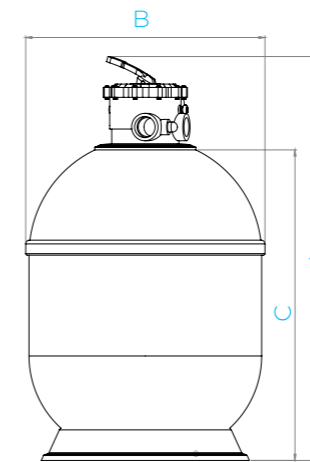
ساخته شده از فایبرگلاس تقویت شده بارزین پلی استر
مجهز به شیر شش راهه (شیر از بالا)
مجهز به آب پخش کن جهت افزایش کیفیت فیلتراسیون
حداکثر فشار کاری ۳ بار و حداکثر دمای کاری ۴۰ درجه سانتیگراد
عرضه شده در دبی های ۶/۵ الی ۱۸ متر مکعب بر ساعت
موجود در سایزهای ۴۰۰، ۵۱۰، ۶۲۰ و ۶۸۰ میلی متر

کمپانی IML اسپانیا با بیش از ۶۰ سال سابقه، یکی از بزرگترین تولیدکنندگان تجهیزات استخر و جکوزی به شمار می رود. این برند، فیلترهایی با قطر ۳۰۰ تا ۱۰۵۰ میلی متر را برای استخرهای خانگی و خصوصی و فیلترهایی با قطر ۱۰۵۰ تا ۳۰۰۰ میلی متر را برای استخرهای بزرگ و عمومی تولید می کند. در ساخت این فیلترها از مواد غیرفلزی استفاده شده است چرا که این متریال، در برابر مواد شیمیایی و خورنده موجود در آب استخر و جکوزی همانند کلر و ازن کاملاً مقاوم هستند. به این ترتیب، از بروز خوردگی و سوراخ شدن فیلتر جلوگیری خواهد شد.

فیلترهای شنی استخر و جکوزی IML اسپانیا

IML Pool & Hot Tub Filters

With than 60 years of experience, IML company of Spain is one of the world's largest manufacturers of swimming pool and hot tub equipment. It has a full range of filters with excellent performance for domestic and commercial pools and hot tubs. These filters are made of non-metallic materials and therefore, are highly resistant to chemicals and corrosive substances in swimming pool and hot tub water, such as chlorine and ozone, which guarantees their long service life.



Model	Ø (mm)	Connection (inch)	Filtering Surface (m ²)	Flow (V=50 m ³ /h)	Dimensions (mm)			Filter Media* (kg)	Weight (kg)
					A	B	C		
PACIFIC TOP 400	400	1.5	0.13	6.5	795	400	535	40	12
PACIFIC TOP 510	510	1.5	0.20	10.2	1020	510	760	80	18
PACIFIC TOP 620	620	1.5	0.30	15.1	1090	620	830	120	23.5
PACIFIC TOP 680	680	2	0.36	18.14	915	680	420	140	27

* Due to the use of MEGA POOL glass filter media, the required weight of filter media has been reduced by 20% compared to the amount recommended by the manufacturer.

* با توجه به استفاده از سیلیس شیشه‌ای مگاپول، وزن سیلیس مورد نیاز ۲۰٪ نسبت به میزان توصیه شده توسط شرکت سازنده کاهش یافته است.



LISBOA Sand Filters

Designed for the filtration of pool and hot tub
Made of polyester resin and fiberglass
Fitted with multiport valve with six positions, pressure gauge, water drain, and site glass
Excellent performance and long service life
2-year tank and 1-year multiport valve guarantee

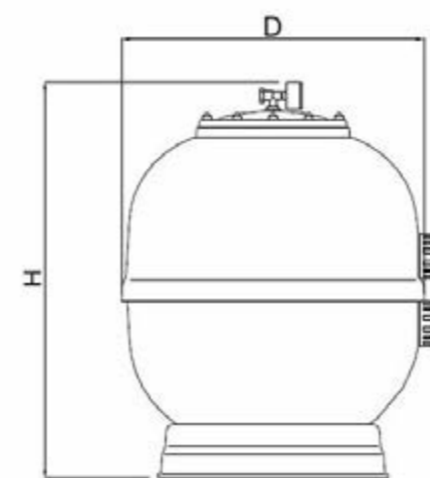
فیلترهای شنی سری LISBOA

مناسب جهت فیلتراسیون استخر و جکوزی
جنس بدنه از پلی استر رزین و فایبرگلاس
مجهز به شیر شش راهه، مانومتر (فشارسنج)، سایت گلاس و دریچه تخلیه
عملکرد عالی و طول عمر بالا
دارای ۲ سال گارانتی بدنه و ۱ سال گارانتی شیر

AQUAX

برند AQUAX ترکیه، از جمله تولیدکنندگان معتبر فیلترهای تصفیه استخر و جکوزی به شمار می‌رود. بدنه‌ی این فیلترها از فایبرگلاس تقویت شده با پلی استر رزین ساخته شده است. کارکرد مناسب این فیلترها در کنار قیمت رقابتی، فیلترهای AQUAX را به انتخابی ایده‌آل جهت فیلتراسیون استخر و جکوزی تبدیل نموده است.

AQUAX (Turkey) is one of the most reliable manufacturers of swimming pool and hot tub filters. The body of AQUAX filters is made of fiberglass and polyester resin. A good balance of price and performance, has made AQUAX filters an ideal choice for pool and hot tub filtration.



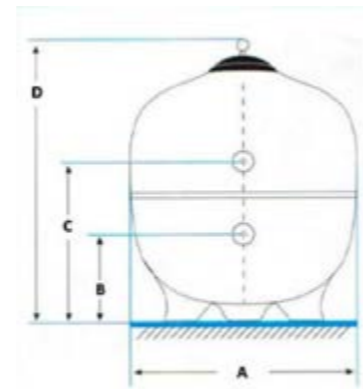
Model	ابعاد Dimensions (mm)		سیلیس شیشه‌ای Glass Filter Media (kg)	سایز اتصالات Connections (inch)	آبدهی Flow Rate		حجم استخر Pool Size (m³)		مدل شیر شش راهه Six-way Multiport Valve
	D	H			m³/h	gal/ min	سروشیده Indoor	رو باز Outdoor	
FV-450	455	765	60	1 ½	8	35	48	32	PS6103
FV-500	525	770	80	1 ½	10	44	60	40	PS6103
FV-600	620	805	100	1 ½	14	62	84	56	PS6103
FV-750	785	925	240	2	21	92.5	126	84	PS6104
FV-800	815	960	260	2	25	110	150	100	PS6104
FV-900	935	1085	400	2	30	132	180	120	PS6104

AQS Fiberglass Sand Filter

(Public Swimming Pools) **فیلتر شنی فایبرگلاس سری AQS (استخرهای عمومی)**

Filter tank made of polyester resin and fiberglass
Side mount version from 1050mm up to 1600mm diameter
With special granite coating paint
Designed for the filtration of public pools and hot tubs, and also water parks and large pools in wellness centers
Working pressure of 2.5 to 4 kg/cm²
5-year tank and 1-year multiport valve guarantee

جنس بدنه از فایبرگلاس تقویت شده با پلی استر رزین
موجود در سایزهای ۱۰۵۰ تا ۱۶۰۰ میلی متر
دارای رنگ پوششی گرانیتی خاص
مناسب جهت فیلتراسیون آب انواع استخرها و جکوزی‌های عمومی و همچنین پارکها و مجموعه‌های آبی بزرگ
فشار کاری ۲/۵ الی ۴ بار
۵ سال گارانتی بدنه میراب آرین و ۱ سال گارانتی شیر

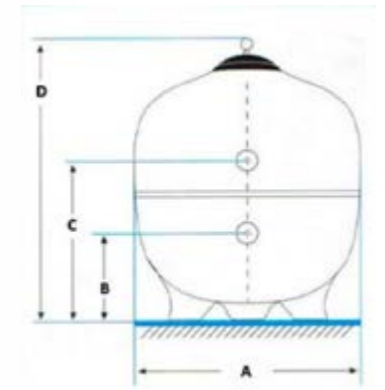


AQS Fiberglass Sand Filter (Side Mount)

(شیر از بغل) **فیلتر شنی فایبرگلاس سری AQS (شیر از بغل)**

Filter tank made of polyester resin and fiberglass
Fitted with multiport valve with six positions
Side mount version from 500mm up to 950mm diameter
Designed for the filtration of pools, hot tubs, water parks, and large pools in wellness centers
Maximum working pressure of 2.5 kg/cm²
Maximum working temperature of 40°C
5-year tank and 1-year multiport valve guarantee

جنس بدنه از فایبرگلاس تقویت شده با پلی استر رزین
مجهز به شیر شش‌راهه اروپایی
موجود در سایزهای ۵۰۰ تا ۹۵۰ میلی متر
مناسب جهت فیلتراسیون آب انواع استخرها، جکوزی‌ها و پارکها و مجموعه‌های آبی بزرگ
حداکثر فشار کاری ۲/۵ بار و حداکثر دمای کاری ۴۰ درجه سانتی‌گراد
۵ سال گارانتی بدنه میراب آرین و ۱ سال گارانتی شیر



Model	ابعاد Dimensions(mm)				سیلیس کریستالی Glass Filter Media (kg)	دبی Flow Rate		اتصالات Connections (mm)
	A	B	C	D		m ³ /h	gal/min	
AQS1050	1050	460	800	1500	840	43	190	75
AQS1250	1250	580	900	1550	1000	56	247	90
AQS1400	1400	600	850	1600	1600	80	352	110
AQS1600	1600	460	1250	1880	2400	100	440	110

Model	ابعاد Dimensions(mm)				سیلیس کریستالی Glass Filter Media (kg)	دبی Flow Rate		اتصالات Connections(mm)
	A	B	C	D		m ³ /h	gal/min	
AQS500	500	300	420	800	100	10	44	50
AQS650	650	320	420	900	160	15	66	50
AQS760	760	350	550	980	220	22	97	63
AQS830	830	380	580	1080	260	25	118	63
AQS950	950	380	580	1080	400	30	132	63

XA Fiberglass Sand Filter (Side Mount)

فیلتر شنی سری XA (شیر از بغل)

Made of polyester resin and fiberglass
Multiport valve with six positions, made by MIDAS (Germany)
Large diameter, transparent, polycarbonate lid with screws
Available in different colors
Maximum working pressure of 2.5 kg/cm²
5-year tank and 1-year multiport valve guarantee

جنس بدنه از فایبرگلاس تقویت شده با پلی استر
رزین دولایه به همراه ژل کوت داخلی
مجهز به شیر شش راهه MIDAS آلمان
درب پلی کربنات شفاف تقویت شده
قابلیت تولید سفارشی با رنگ دلخواه
حداکثر فشار کاری ۲/۵ بار
۵ سال گارانتی بدنه میراب آریین و ۱ سال گارانتی شیر



میراب آریین با بیش از ۱۰ سال تجربه در صنعت استخر و جکوزی و بر اساس نتایج به دست آمده از مطالعات گسترده در زمینه سیستم فیلتراسیون High Rate، به تامین و پخش انحصاری فیلترهای شنی با برند MEGA POOL می‌پردازد. کلیه فیلترهای MEGA POOL از جنس فایبرگلاس تقویت شده با پلی استر رزین دولایه و ژل کوت داخلی و نیز مجهز به شیر شش راهه اروپایی، در شفاف و مستحکم و نازل آب پخش کن با حداکثر فشار کاری ۲/۵ بار هستند.

MEGA POOL

With more than 10 years of experience in the pool and hot tub industry and based on extensive studies in the field of high rate filtration systems, Mirab Arian Company is supplying and distributing MEGA POOL sand filters exclusively. The filter tank is made of fiberglass and polyester resin with gelcoat lining. All MEGA POOL filters are fitted with multiport valve with six positions, transparent lid, collector arms and diffuser.

Model	ابعاد Dimensions (mm)				سیلیس Glass Filter Media(kg)	دبی Flow Rate		سایز ورودی و خروجی Connections	
	A	B	C	D		m ³ /h	gal/min	inch	mm
XA 500	520	740	135	265	80	10	44	1 ½	50
XA 650	680	815	145	240	180	15	66	1 ½	50
XA 800	810	945	180	365	260	25	110	2	63
XA 950	985	1030	180	430	440	35	154	2	63

Glass Filter Media

Glass filter media is another innovative product by MEGA POOL. It is designed to maximize the performance of every standard filter available on the market. Made of virgin glass, MEGA POOL glass filter media is intended for swimming pool and hot tub water filtration.

Features of MEGA POOL Glass Filter Media

High filtering efficiency

Designed to filter particles larger than 3 microns

Reducing pressure loss during backwashing to a minimum

Eliminating the need for flocculants

Produced with German technology machinery

Granulated glass with smooth edges for safe handling

Resistance to wear, long lasting and recyclable

سیلیس شیشه‌ای فیلتر شنی، یکی از محصولات برند ایرانی MEGA POOL است؛ برندی که با هدف عرضه محصولات با کیفیت ایرانی برای استخر و اسپا، گام در عرصه‌ی تولید نهاده است. این محصول از شیشه‌ی فرآوری‌شده تولید می‌شود و جهت فرآیند تصفیه آب استخرها و جکوزی‌ها مورد استفاده قرار می‌گیرد. سیلیس شیشه‌ای MEGA POOL، بهترین عملکرد فیلتراسیون آب را برای سیستم به ارمغان می‌آورد.

مزیت‌های سیلیس شیشه‌ای برند MEGA POOL

امکان فیلتراسیون ذرات بزرگ‌تر از ۳ میکرون

تولید شده با تکنولوژی تجهیزات آلمانی

شامل دانه‌های چند وجهی بدون لبه‌های تیز

مقاومت دانه‌ها نسبت به اصطکاک

افزایش کیفیت فیلتراسیون

عدم نیاز به مواد منعقد کننده اضافی

ایجاد حداقل افت فشار در طول فرآیند فیلتراسیون

محصول قابل احیاء

حداقل طول عمر ۱۰ سال



نام محصول Name of Product	وزن هر بسته Packaging	محدوده‌ی دانه‌بندی Available Grain Sizes
سیلیس شیشه‌ای MEGA POOL CLEAR Glass Filter Media	20 kg Bags	0/6 - 1/2 1/2 - 2/5

How to Operate a Multiport Valve on a pool sand filter?

راهنمای استفاده از شیرهای شش راهه فیلتر شنی



عملکرد شیر Valve Function	موقعیت شیر Valve Setting
در این حالت، عملیات تصفیه روزانه انجام می‌شود. شیر فیلتر در بیشتر مواقع در این حالت قرار می‌گیرد. This setting is used for normal filtration of the pool water. It is the most common position you'll keep the multiport valve set to.	فیلتراسیون Filtration
این حالت جهت شست و شوی فیلتر به کار می‌رود. ابتدا پمپ را خاموش کنید و شیر را در حالت بکواش قرار دهید. سپس، پمپ را روشن کنید و اجازه دهید آنقدر روشن بماند که آب درون سایت گلاس کاملاً شفاف و زلال شود. این کار به طور تقریبی کمتر از دو دقیقه زمان می‌برد. This setting is used for cleaning your dirty filter media. Turn your pump off and switch the multiport valve handle to backwash position. Turn your pump back on and let the water rush out of the backwash port and through the backwash hose for about two minutes or until the water runs clear.	بکواش Backwash
این حالت جهت خروج تمام آب آلوده به کار می‌رود. این مرحله بعد از شست و شوی معکوس انجام می‌شود و آب آلوده را تماماً به فاضلاب انتقال می‌دهد. This setting is used after backwashing. Any dirty water from backwashing has to be rinsed out of the filter to waste to prevent it from returning to the pool.	شست و شو Rinse
در این حالت آب مستقیم از پمپ وارد شیر می‌شود و بدون اینکه وارد فیلتر شود، راهی فاضلاب می‌شود. این حالت جهت هدایت مستقیم آب آلوده به سمت فاضلاب، کاهش سطح آب استخر در صورت نیاز یا تخلیه کامل آب استخر به کار می‌رود. This setting allows water to pass directly from the pump to the waste line, without going through the filter. It is used to direct dirty water to waste, lower the pool water level if needed, or completely drain the pool.	تخلیه و فاضلاب Waste
در این حالت، آب وارد فیلتر نمی‌شود بلکه فقط از مبدل حرارتی عبور کرده و به طرف استخر هدایت می‌شود. این حالت جهت افزایش سریع دمای آب استخر به کار می‌رود. This setting allows the water to go from the pump through the heat exchanger and back into the pool while bypassing the filter entirely. It is used to quickly heat the pool water.	بازگردش Recirculation
در این حالت، جریان پمپ به فیلتر متوقف می‌شود. پمپ حتماً باید خاموش باشد. This setting closes all the ports in your multiport valve. Do not operate the pump with the valve in the closed position.	بسته Closed



BESGO Automatic Backwash Valve

ویژگی‌های شیر اتوماتیک بکواش فیلتر شنی BESGO

Fully automated backwashes

Available for 500mm to 900mm diameter sand filters

Less pressure drop than 6-way valves

Body in UPVC, inner parts in stainless steel

Viton/ PTFE seals – ozone resistant

Fitted with solvent cement connections at inlet and outlet

Electrical connection: 230V/50Hz

Control pressure: 3.5 to 6 bars (pressurized water or compressed air)

اجرای عملیات بکواش به صورت اتوماتیک

مناسب برای فیلترهای سایز ۵۰۰ الی ۹۰۰ میلی متر

افت فشار پایین

جنس بدنه از UPVC

جنس آب‌بند (Seal) از تفلون و وایتون با استحکام بالا

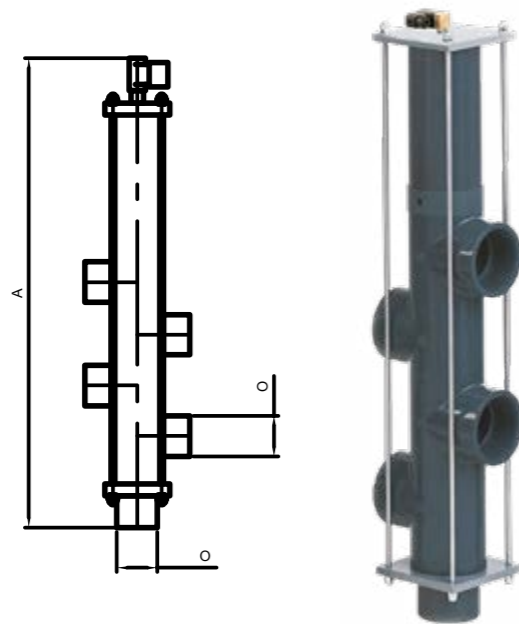
کانکشن‌های ورودی و خروجی شیر به صورت چسبی

برق مورد نیاز: 50Hz/230V

ماکزیمم فشار کاری: ۳/۵ بار

فشار مورد نیاز برای کارکرد شیر: ۳/۵ الی ۶ بار توسط

آب یا هوا



BESGO
SWISS QUALITY

شیر اتوماتیک بکواش فیلتر شنی BESGO سوییس

برند BESGO، به صورت تخصصی به طراحی و تولید شیرهای اتوماتیک جهت نصب در تصفیه خانه‌ی استخرها و سیستم‌های تصفیه‌ی آب می‌پردازد. شیرهای ۵ راهه‌ی این برند، عملیات بکواش را به صورت اتوماتیک انجام می‌دهند؛ بدون آنکه نیاز به خاموش و روشن کردن پمپ تصفیه باشد. این شیرها، افت فشار کمی را در سیستم ایجاد می‌کنند و سرعت و کیفیت عملیات بکواش را بهبود می‌دهند.

Swiss engineered BESGO 5-way valve automates your sand filter backwashes in a simple, efficient and safe way. Thanks to a higher backwash velocity & efficiency than traditional 6-way valves, the BESGO automatic backwash valve guarantees superior backwash results and low pressure loss. The circulation pump does not have to be stopped for the switchover process.

Model	ابعاد Dimensions (mm)	
	A	O
شیر اتوماتیک بکواش BESGO VALVE DN40	579	50
شیر اتوماتیک بکواش BESGO VALVE DN50	641	63