

A high-angle, top-down photograph of a woman with long brown hair and sunglasses, wearing a white bikini, relaxing in a hot tub. She is leaning back against the white edge of the tub, with her arms resting on the rim. The water is a vibrant blue and filled with numerous white bubbles, indicating a strong massage or jet action. The background is a deep blue, suggesting the interior of the hot tub or a pool.

Pool, Spa, and Hot Tub Pumps

Pool, spa, and hot tub pumps are divided into two categories: circulating pump and jet pump. While the former is responsible for generating circulation for water filtration, the latter is used to power hot tub jet nozzles. Mirab Arian company is the exclusive sales representative of IML (Spain), SPECK (Germany) and AQUASTRONG (Italy technology) pumps and the manufacturer of MEGA POOL pumps.

Pool Pump Sizing Guide

In general, there are two key parameters to consider when determining what size pool pump will best work for your system: head and flow rate.

The flow rate depends on factors such as the size of the pool, the number of swimmers, the pool application and whether it is outdoor or indoor.

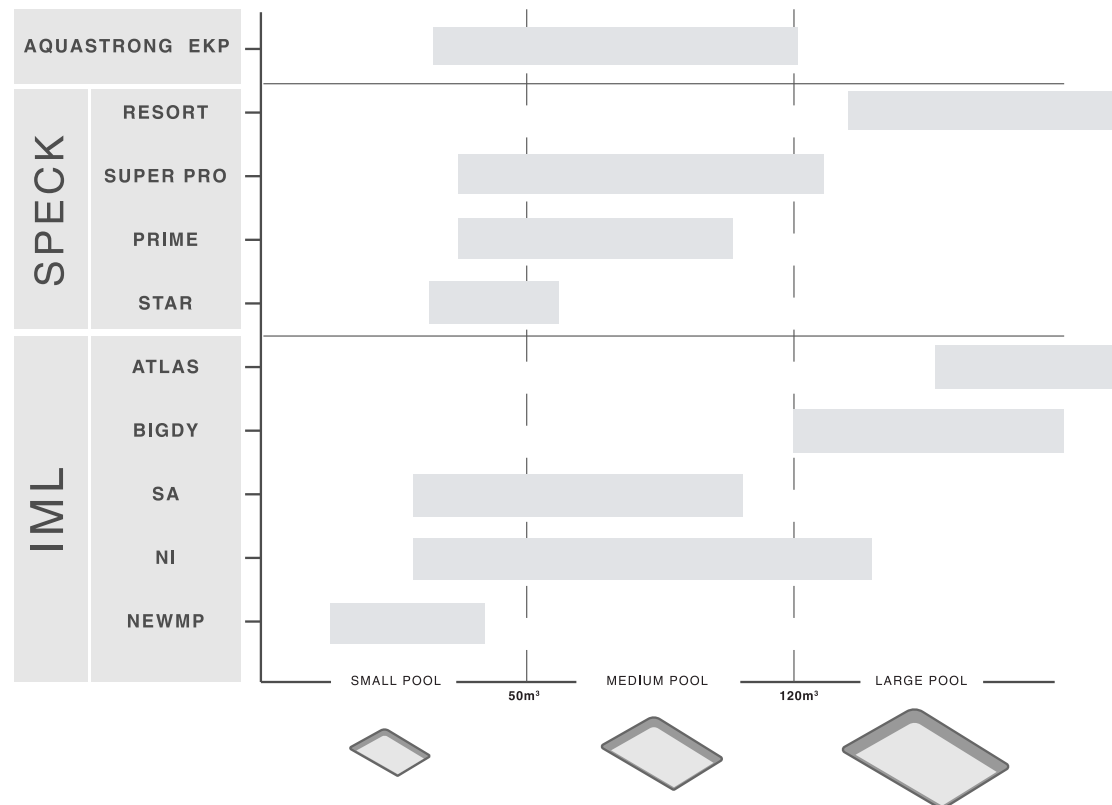
If the flow rate is too low, it can affect the filtration quality, and if it is too high, it will cause disruption in the filtration cycle and damage to equipment such as filter. Therefore, it is important to choose the correct flow rate for the filtration system.

The head of the pool depends on factors such as the size of the piping along with the pressure drop caused by the filter and other equipment.

The pump head should also match the pool sand filter. If you choose a pump that is too powerful for your sand filter, you are at risk of causing damage to the filter and pool leaks. Sanitation and heating equipment are also exposed to damage.

With the head and flow rate of the pump in hand, you can now refer to the performance chart of the pumps from the catalogue. You should choose a pump with the head and flow rate closest to your desired operating point.

You can use the following chart to facilitate the pump selection.



پمپ استخر و جکوزی

پمپ‌های استخر و جکوزی معمولاً به دو نوع پمپ سیرکوله و پمپ جت جکوزی تقسیم می‌شوند، که پمپ سیرکوله وظیفه تامین فشار آب جهت تصفیه را دارد و پمپ جت جهت تامین فشار نازل‌ها در جکوزی استفاده می‌شود. شرکت میراب آرین واردکننده انحصاری پمپ‌های IML (اسپانیا)، SPECK (آلمان) و AQUASTRONG (تکنولوژی ایتالیا) و تولیدکننده پمپ‌های MEGA POOL می‌باشد.

راهنمای انتخاب پمپ استخری

به طور کلی برای انتخاب پمپ به دو پارامتر نیاز است: یکی هد مورد نیاز سیستم تصفیه استخری و دیگری میزان دبی سیستم.

دبی جریان به عواملی همچون حجم استخر، تعداد شناگران، کاربری استخر و روباز یا سرپوشیده بودن آن بستگی دارد.

اگر دبی جریان کم باشد، ممکن است کار تصفیه به درستی انجام نشود و اگر زیاد باشد، باعث بروز اختلال در سیکل تصفیه و آسیب وارد شدن به تجهیزاتی مثل فیلتر می‌شود. لذا مهم است که دبی درستی برای سیستم فیلتراسیون انتخاب شود. هد استخر به عواملی همچون مترای لوله‌ها و افت فشار در فیلتر و سایر تجهیزات بستگی دارد.

هد پمپ و حجم فیلتر شنی باید با هم متناسب باشد. در صورت استفاده از پمپ پر قدرت نسبت به فیلتر شنی، امکان آسیب وارد شدن به فیلتر و نشستی آب وجود دارد. همچنین تجهیزات گندزدایی و گرمایش نیز در معرض آسیب قرار می‌گیرند.

با در دست داشتن هد و دبی پمپ و مراجعه به نمودار عملکردی پمپ‌ها از روی کاتالوگ، پمپ ایده‌آل برای نقطه عملکردی مورد نظر خود را انتخاب کنید به طوری که بیشترین نزدیکی را به هد و دبی مورد نظر شما داشته باشد.

برای تسریع در انتخاب پمپ می‌توانید از نمودار روبرو استفاده نمایید.

- Cutting-edge design and manufacturing technologies
- Can be installed max. 3 m above or below water level
- A wide range of pumps of excellent quality and efficiency for all size private and public pools
- Made of polymer materials (including PP-FG-PA-TV), highly resistant to pool chemicals
- Motor/pump shaft has no contact with the pool water providing complete electrical separation
- Fitted with high quality electromotor made by Germany and thermal switch
- Compatible with saltwater pools with a salt concentration of up to 5 g/l
- Mechanical Seal made of very-high-strength material such as carbon, ceramic, and nitrile

Features of SPECK pumps

ویژگی‌های پمپ‌های

- برگرفته از تکنولوژی‌های طراحی و ساخت روز دنیا
- قابل نصب تا ۳ متر بالاتر از سطح آب
- کیفیت و راندمان فوق‌العاده، تنوع بسیار بالا و مناسب برای تمامی استخرهای خصوصی و عمومی در ابعاد مختلف
- ساخته شده از مواد پلیمری بسیار مقاوم در برابر هرگونه مواد شیمیایی موجود در آب استخرها (از جمله PP-FG-PA-TV)
- دارای تکنولوژی منحصر به فرد در جدایی کامل محفظه الکتریکی از مکانیکال: در این تکنولوژی، شفت استنلس استیل ۳۱۶L خروجی از الکتروموتور به طور کامل توسط یک کوپلینگ از محفظه سیال جدا شده است. به این ترتیب، سیال هیچ‌گاه از محفظه مکانیکال وارد محفظه الکتریکی نمی‌شود و خطری موتور الکتریکی را تهدید نمی‌کند.
- مجهز به الکتروموتور آلمانی با کیفیت ساخت بسیار بالا و سوییچ محافظ حرارتی
- قابل استفاده در آب شور با غلظت نمک ۵ گرم در لیتر
- جنس آب‌بندهای پمپ (سیل) از کربن، سرامیک و نیتریل با استحکام بسیار بالا



Speck Pumpen, with its headquarters in Roth, Germany, have been designing and manufacturing pumps for swimming pools and a wide range of industrial applications for over 100 years. It is the first manufacturer of corrosion-resistant plastic pump for swimming pools.

شرکت SPECK آلمان با ۱۱۰ سال سابقه در طراحی و ساخت انواع پمپ‌های صنعتی و استخری، اولین سازنده پمپ‌های پلیمری استخری در دنیا می‌باشند.

BADU Resort

Thanks to their unique design and extraordinary efficiency and quality, SPECK BADU Resort series pumps are highly suitable for the filtration system of large swimming pools.

Features of BADU Resort Pumps

Extra powerful, high-quality, and efficient

Body, impeller, and diffuser made of glass fiber reinforced polypropylene (PP GF 30)

Fitted with integrated 10-liter strainer tank made of polypropylene (mesh size: 3.2 x 3.4)

Self-priming (installation max. to 3 m above water level)

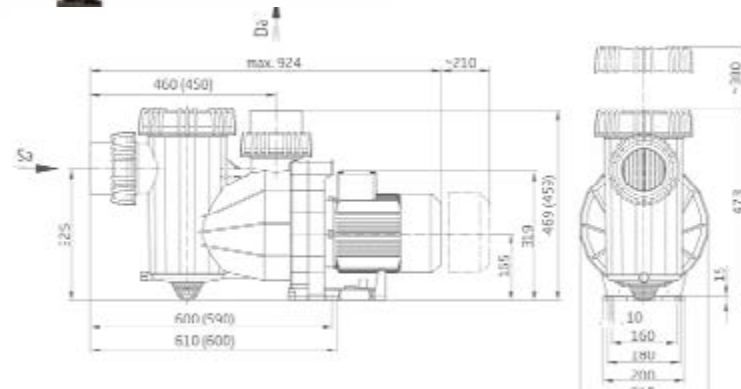
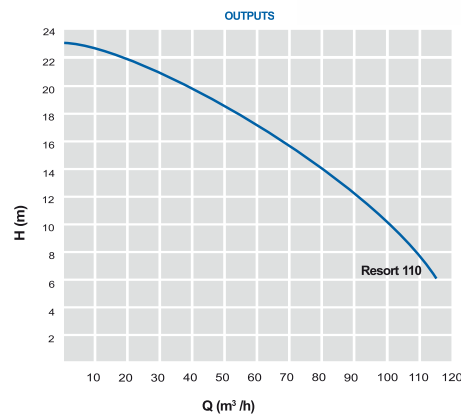
Designed for wellness spas with large pools, attractions such as splash showers and waterfalls, and hotel swimming pools

3-year Mirab Arian guarantee and 10-year after sales service

با توجه به طراحی منحصر به فرد و راندمان و کیفیت فوق‌العاده پمپ‌های سری BADU Resort کمپانی SPECK آلمان، این پمپ‌ها برای سیستم فیلتراسیون استخرهای عمومی و مجموعه‌های آبی بزرگ مورد استفاده قرار می‌گیرند.

ویژگی‌های پمپ‌های BADU Resort

- قدرت، کیفیت و راندمان فوق‌العاده بالا
- جنس بدنه، پروانه و دیفیوزر از پلی پروپیلن تقویت شده با فایبرگلاس (PP GF 30) با استحکام بالا
- دارای صافی ۱۰ لیتری از جنس پلی پروپیلن با سایز مش ۳/۴ x ۳/۲ میلی‌متر
- خودمکش (قابل نصب تا ارتفاع ۳ متر بالاتر از سطح آب)
- قابل استفاده برای استخرهای مجموعه‌های بزرگ، هتل‌ها و آبشارهای تزئینی بزرگ
- ۳ سال گارانتی میراب آرین و ۱۰ سال خدمات پس از فروش



Model	توان Power		فاز Phase	سایز اتصالات Connection Size (mm)		آبدهی / Flow Rate (m³/h)		
	HP	KW		Outlet / دهش	Inlet / مکش	10m	12m	15m
Resort 110	7/5	5/5	1	110	110	105	98	70

BADU Prime

Thanks to their unique design and manufacturing technology, BADU Prime series is known as the quietest pumps ever produced by SPECK company.

Features of BADU Prime Pumps

Highly efficient and extra quiet

Body and impeller made of glass fiber reinforced polypropylene (PP GF 30)

Diffuser made of glass fiber reinforced polyamide (PA 66 GF 30)

Fitted with integrated 3-liter strainer tank made of polypropylene (mesh size: 3.2 x 2.6)

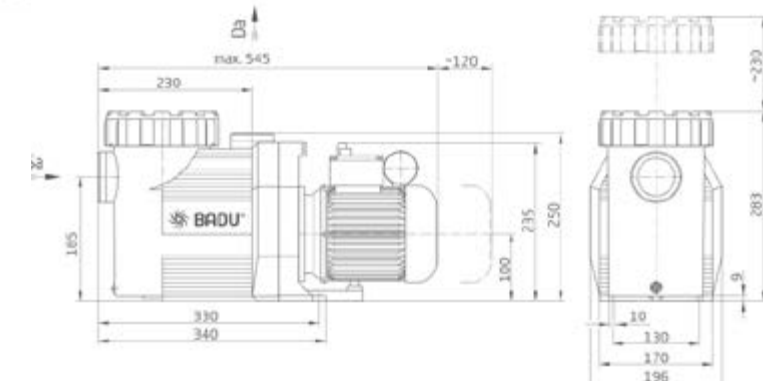
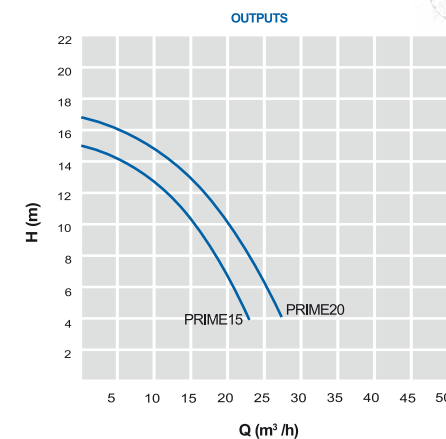
Self-priming (installation max. to 3 m above water level)

3-year Mirab Arian guarantee and 10-year after sales service

با توجه به طراحی منحصر به فرد و تکنولوژی بکار رفته در پمپ‌های سری BADU Prime کمپانی SPECK، این پمپ‌ها از لحاظ عملکردی به کم‌صداترین پمپ‌های تولید شده این کمپانی معروف هستند.

ویژگی‌های پمپ‌های BADU Prime

- راندمان بالا و کاملاً بدون صدا
- جنس بدنه و پروانه از پلی پروپیلن تقویت شده با فایبرگلاس (PP GF 30) با استحکام بالا
- جنس دیفیوزر از پلی آمید تقویت شده با فایبرگلاس (PA 66 GF 30) با مقاومت بالا
- دارای صافی ۳ لیتری از جنس پلی پروپیلن با سایز مش ۳/۴ x ۲/۶ میلی‌متر
- خودمکش (قابلیت نصب تا ارتفاع ۳ متر بالاتر از سطح آب استخر)
- ۳ سال گارانتی میراب آرین و ۱۰ سال خدمات پس از فروش



Model	توان Power		فاز Phase	سایز اتصالات Connection Size (mm)		آبدهی / Flow Rate (m³/h)		
	HP	KW		Outlet / دهش	Inlet / مکش	8m	10m	12m
Prime 15	1	0.75	1	50	63	17	15	11
Prime 20	1.4	1	1	50	63	21	17	15

BADU Star

BADU Star complete filter unit is a perfect option for the water filtration of small pools and private hot tubs.

Features of BADU STAR Filter Units

Complete filter unit for crystal clear pool

Internal parts made of glass fiber reinforced polypropylene (PP GF 30)

Self-priming, requires no backwashing, environmentally friendly

With lint trap at pump inlet and fine mesh filter cartridges (approx. 50 µm) at pump outlet

Fitted with pressure gauge to control the filtration pressure

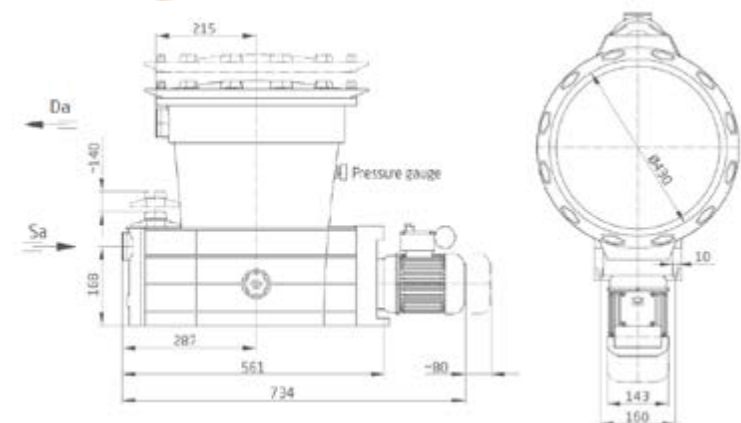
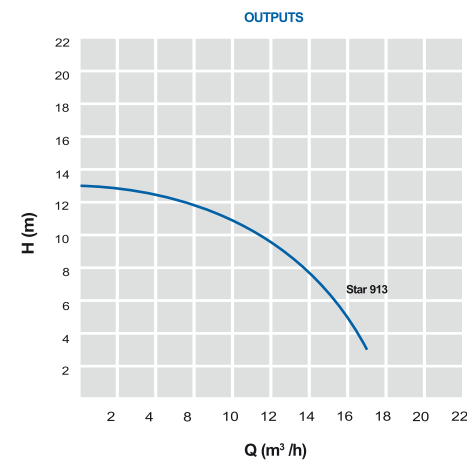
Ready for connection

3-year Mirab Arian guarantee and 10-year after sales service

پکیج کامل آب استخر سری BADU Star کمپانی SPECK آلمان جهت تصفیه آب استخرهای خانگی کوچک و جکوزی‌های خصوصی، گزینه‌ای کاملاً مناسب به شمار می‌رود.

ویژگی‌های پکیج تصفیه استخر و جکوزی BADU Star

- پکیج کامل تصفیه آب استخر با عملکرد فوق العاده
- جنس اجزای داخلی از پلی پروپیلن تقویت شده با فایبرگلاس (PP GF 30)
- خودمکش، بدون نیاز به بکواش و کاملاً بهداشتی
- دارای صافی در مکش پمپ و فیلتر کارتریجی با سایز مش ۵۰ میکرومتر در دهش پمپ
- سهولت در شستشوی کارتریج فیلتر و نصب آسان
- دارای گیج فشار جهت کنترل فشار فیلتراسیون
- ۳ سال گارانتی میراب آرین و ۱۰ سال خدمات پس از فروش



Model	توان Power		فاز Phase	سایز اتصالات Connection Size (mm)		آبدهی Flow Rate (m³/h)		
	HP	kW		Inlet	Outlet	8m	10m	12m
Star 913	0.6	0.45	1	50	50	14	12	8

BADU SuperPro

The BADU SuperPro series pumps are suitable for replacement of existing pump units. They are fitted with an integrated handle to facilitate the transportation and installation of the pump.

Features of BADU SuperPro Pumps

Body, impeller, and diffuser made of glass fiber reinforced polypropylene (PP GF 30)

Fitted with UPVC solvent cement union at the inlet and outlet

Fitted with integrated 3-liter strainer tank made of polypropylene (mesh size: 2.6 x 3.2)

Self-priming (installation max. to 3 m above water level)

Suitable for the replacement of Pentair SuperFlo and Hayward Super Pump series

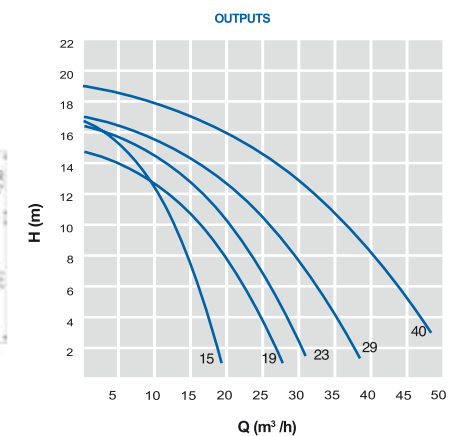
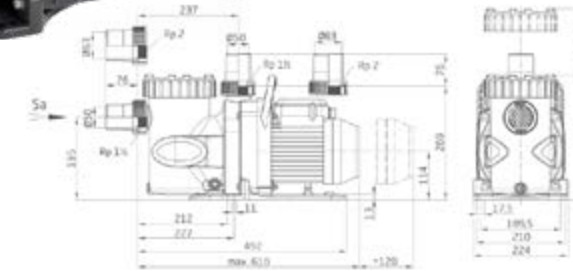
Designed with integrated handle for simple transport and installation

3-year Mirab Arian guarantee and 10-year after sales service

پمپ‌های سری BADU SuperPro کمپانی SPECK آلمان به گونه‌ای طراحی شده‌اند که شفت الکتروموتور هیچ گونه تماسی با سیال ندارد. علاوه بر این، با توجه به دستگیره‌ی تعبیه شده در بدنه، این پمپ‌ها به راحتی قابل حمل و جابجایی می‌باشند.

ویژگی‌های پمپ‌های BADU SuperPro

- جنس بدنه، پروانه و دیفیوزر از پلی پروپیلن تقویت شده با فایبرگلاس (PP GF 30)
- دارای اتصال مهره ماسوره چسبی UPVC در مکش و دهش پمپ
- قابل جایگزینی با پمپ‌های سری Super برند Hayward و سری SuperFlo برند Pentair
- خودمکش (قابل نصب تا ارتفاع ۳ متر بالاتر از سطح آب)
- دارای صافی ۳ لیتری از جنس پلی پروپیلن با سایز مش ۲/۶ x ۳/۲ میلی‌متر
- مجهز به دستگیره مقاوم جهت نصب و حمل و نقل آسان پمپ
- ۳ سال گارانتی میراب آرین و ۱۰ سال خدمات پس از فروش



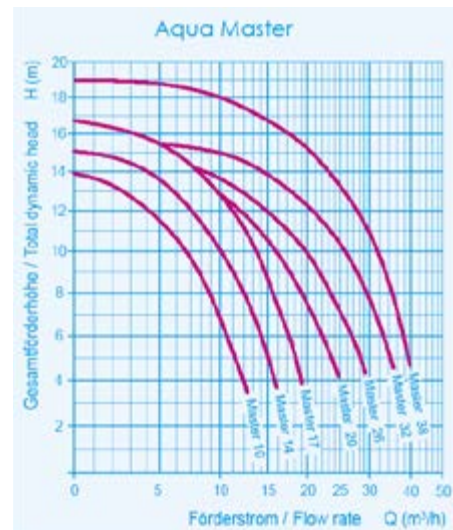
Model	توان Power		فاز Phase	سایز اتصالات Connection Size (mm)		آبدهی Flow Rate (m³/h)		
	HP	kW		Inlet	Outlet	8m	10m	12m
SuperPro 15	0.85	0.65	1	63	63	15	13	11
SuperPro 19	1	0.8				19	16	12
SuperPro 23	1.3	1				23	20	16
SuperPro 29	1.7	1.3				29	25	22
SuperPro 40	3	2.2				40	37	32

AQUATECHNIX



اساس طراحی کلیه پمپ‌های AQUA TECHNIX، بر این است که شفت الکتروموتور، هیچ‌گونه ارتباطی با آب استخر نداشته باشد. تمامی قطعات پمپ‌های این برند از پلیمرهای تقویت‌شده‌ی مقاوم در برابر کلر و سایر مواد شیمیایی موجود در آب استخر ساخته شده‌اند.

All Aqua TechniX pumps are based on the principle of electrical separation. Thus the pump/motor shaft has no contact with the pool water. All housing parts of the Aqua TechniX pumps are made from reinforced plastic, corrosion resistant against swimming pool water chlorine and chemical additives.



مجهز به اتصالات چسبی ۶۳ میلی‌متر در ورودی و خروجی پمپ

Delivered with two professional Ø 63 mm glue connection at pool inlet and outlet



پیش‌فیلتر بزرگ با درپوش شفاف و دسترسی آسان

Extremely large strainer tank with transparent lid that can be opened without tools



الکتروموتور با پوشش پودری و مقاومت بالا در برابر کلر و مواد شیمیایی استخری

Powder-coated motor, corrosion resistant against pool water chlorine and chemical additives

AQUA MASTER Pool Pump

Application Area of Aqua Master Pumps

Aboveground pools
In-ground pools
Fish ponds

Features of Aqua Master Pumps

Self-priming up to 3 m
Efficient motor
Low-wear materials
Long service life, simple maintenance
Extremely large strainer tank
Delivered with two 63mm glue connections

کاربرد پمپ‌های سری Aqua Master

استخرهای روکار
استخرهای توکار
استخرهای پرورش ماهی

ویژگی‌های پمپ‌های سری Aqua Master

خودمکش تا ارتفاع ۳ متر
الکتروموتور کارآمد
مقاوم در برابر سایش و خوردگی
دوام و عمر طولانی، تعمیر و نگهداری آسان
مجهز به پیش‌فیلتر بسیار بزرگ
مجهز به ۲ اتصال چسبی برای نصب آسان در سیستم

Model	توان Power		فاز Phase	سایز اتصالات Connection Size (mm)	آبدهی Flow Rate (m³/h)				
	HP	kW			8m	10m	12m	14m	16m
Master 17	0/9	0/65	1	63	16	13	11	7	4
Master 26	1/4	1	1	63	23	19	15	8	-
Master 32	1/8	1/3	1	63	29	25	20	14	-
Master 38	2/5	1/8	1	63	36	32	27	22	10
Master 48	3	2/2	1	63	40	36	32	29	15



کمپانی IML اسپانیا با بیش از ۵۰ سال سابقه یکی از معتبرترین برندهای تولید تجهیزات استخر از جمله پمپهای استخری می‌باشد. کیفیت چشمگیر به همراه دوام و طول عمر بالای محصولات، باعث محبوبیت روز افزون IML شده است به طوری که در حال حاضر بیش از ۵۰ کشور از مقاصد این برند می‌باشند.

پمپهای IML، در محدوده توان ۷۵/۰ تا ۱۵ اسب بخار (در دو مدل تک فاز و سه فاز) موجود هستند و مجهز به استرینر یکپارچه می‌باشند. این پمپها جهت انتقال و تصفیه آب استخرهای خانگی و عمومی طراحی شده‌اند و با ۲ سال گارانتی میراب آرین عرضه می‌شوند.

ویژگی‌های پمپهای IML

- مجهز به پیش فیلتر از جنس پلی کربنات که جذب آلاینده‌های موجود در آب را آسان می‌کند.
- جنس بدنه از پلی پروپیلن تقویت شده با فایبرگلاس که در برابر مواد شیمیایی موجود در آب استخر از مقاومت بالایی برخوردار است.
- جنس پروانه و دیفیوزر از نوریل است که دارای ویژگی‌های منحصر به فردی مانند تحمل حرارت بیش از ۱۰۴ درجه سانتی‌گراد، مقاومت شیمیایی بالا در برابر اسیدها، بازها و بسیاری از عوامل تمیز کننده، عایق الکتریکی عالی، سختی و مقاومت بالا، مقاوم در برابر ضربه، مقاومت در برابر آتش و وزن کم می‌باشد.
- تمامی پمپهای IML، دارای شفت استنلس استیل AISI ۳۱۶L (استیل گرید دریایی) هستند که در برابر خوردگی ناشی از کلر مقاوم است و در نتیجه، عمر طولانی پمپ را تضمین می‌کند.
- دارای سیستم خنک‌کاری بسته، سیل (آب‌بند) مکانیکی از جنس گرافیت و سرامیک، درجه حفاظت الکتروموتور Class F IP۵۵ و محافظ حرارتی Heat Protector هستند.

With more than 50 years of history, IML (Spain) is one of the most reliable manufactures of pumps and other swimming pool equipment. Impressive quality coupled with the durability of the products, has made IML increasingly popular, to the extent that products of this brand are used in more than 50 countries around the world.

IML pool pumps are available in the power range of 0.75 to 15 horsepower (single-phase and three-phase models) and are equipped with integrated strainer basket. These pumps are designed for the water filtration of residential and public swimming pools and are supplied with 2-year Mirab Arian guarantee.

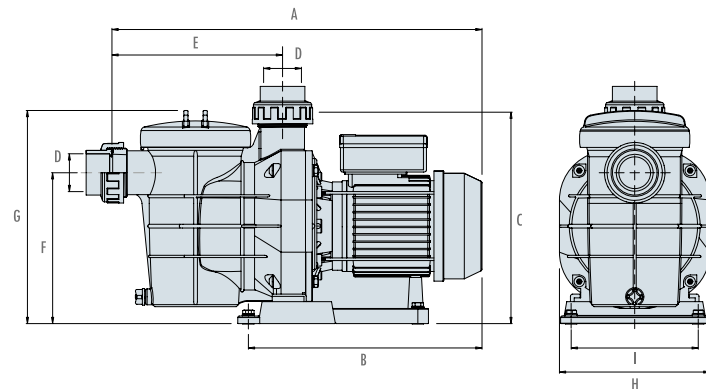
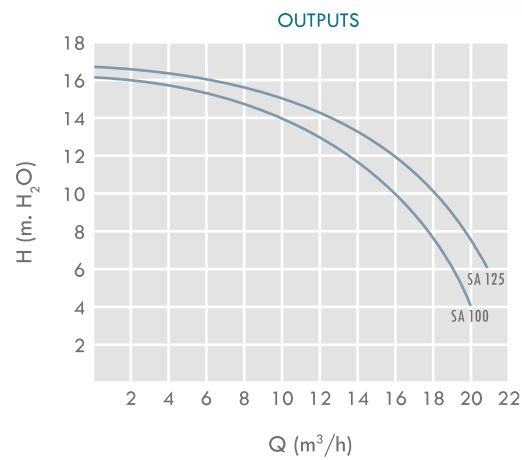
Features of IML Pumps

- Equipped with polycarbonate pre-filter that protects the pump by trapping large pieces of debris
- Body in fiberglass reinforced polypropylene, highly resistant to pool chemicals
- Impeller and diffuser in Noryl, with unique features such as heat resistance of more than °104C, high chemical resistance to acids, bases and many disinfecting agents, excellent electrical insulation, high impact resistance, fire resistance and light weight.
- Electromotor shaft in steel AISI 316L (marine grade stainless steel), highly resistant to corrosion caused by chlorine and guaranteed to last a long time.
- Equipped with closed cooling system, mechanical seal in graphite and ceramic, and IP55 F class electric motor with heat protector.

AMERICA Series

AMERICA series pumps are made of fiberglass reinforced polypropylene and are totally silent. The impeller is made of Noryl and the motor shaft is made of stainless steel (Grade 316L). These pumps are equipped with UPVC solvent cement union at the inlet and outlet.

پمپ‌های سری AMERICA، از پلی پروپیلین تقویت شده با فایبرگلاس ساخته شده‌اند و بدون صدا هستند. جنس پروانه از نوریل و شفت موتور از استیل ۳۱۶L و اتصالات مکش و دهش از نوع مهره ماسوره چسبی UPVC می‌باشد.



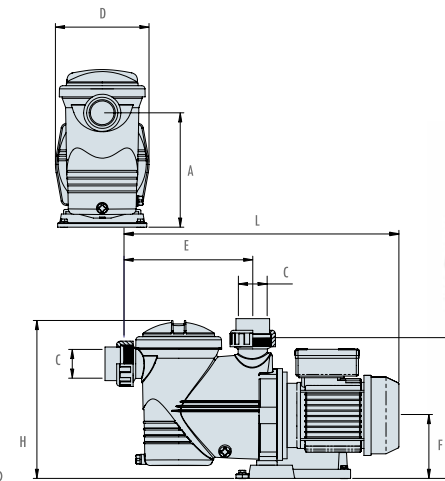
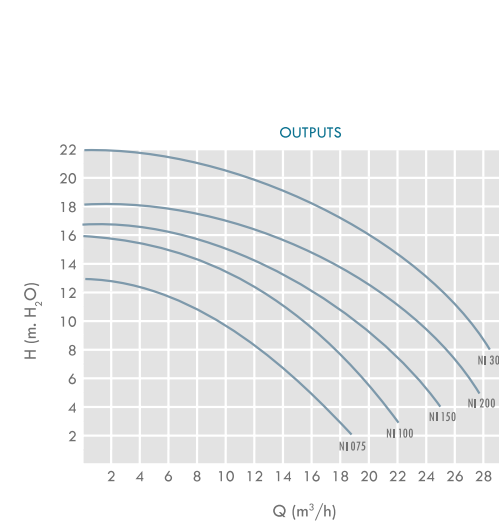
Model	Power/توان		Phase	سایز اتصالات Connection Size (mm)	Flow Rate (m³/h) آبدهی			
	HP	kW			10m	12m	14m	16m
SA100M	1	0.8	1	50	16	13	10	2
SA125M	1.5	1.1	1	50	18	16	13	6

Model	Power/توان		Dimensions/ابعاد								Weight (kg)	Volume (m³)	
	kW	CV	A	B	C	D	E	F	G	H			I
SA100M	0.8	1	490	311	280	Ø50	225	200	258	199	168	12.5	0.059
SA100T													
SA125M													
SA125T	1.1	1.5	490	311	280	Ø50	225	200	258	199	168	13.5	0.059

NIAGARA Series

NIAGARA series pumps are made of fiberglass reinforced polypropylene and are totally silent. The impeller is made of Noryl and the motor shaft is made of stainless steel (Grade 316L). These pumps are equipped with 2-inch UPVC solvent cement union at the inlet and outlet and very-high-strength transparent lid.

پمپ‌های سری NIAGARA، از پلی پروپیلین تقویت شده با فایبرگلاس ساخته شده‌اند و بدون صدا هستند. جنس پروانه از نوریل و شفت موتور از استیل ۳۱۶L است. این پمپ‌ها دارای اتصالات مهره ماسوره چسبی UPVC سایز ۲ اینچ در مکش و دهش و مجهز به درپوش پیش فیلتر شفاف با مقاومت بسیار بالا می‌باشند.



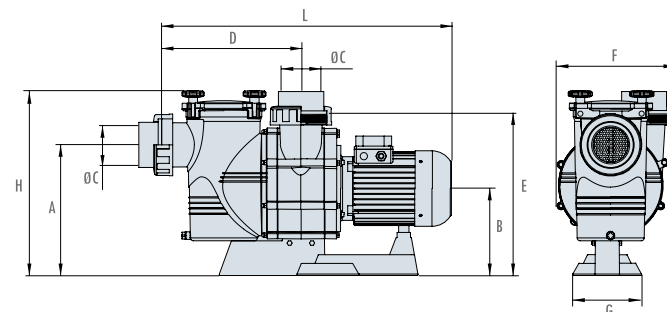
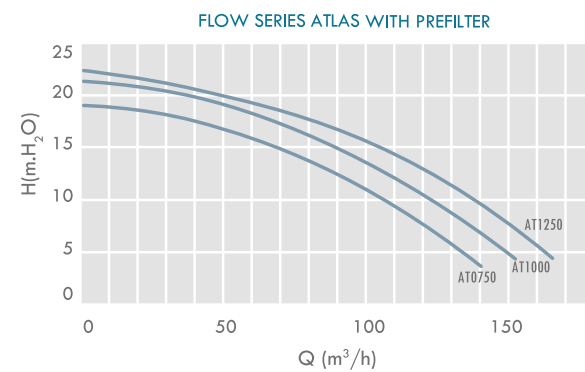
Model	Power		Phase	سایز اتصالات Connection Size (mm)	Flow Rate (m³/h) آبدهی			
	HP	kW			10m	12m	14m	16m
NI075M	0.75	0.55	1	63	9.5	5	-	-
NI100M	1	0.75	1	63	15	13	9	-
NI150M	1.5	1.1	1	63	19	16	13	7
NI200M	2	1.5	1	63	23	21	18	13
NI300M	3	2.2	1	63	27	25	23	20
NI300T	3	2.2	3	63	27	25	23	20

Model	Power/توان		Dimensions/ابعاد								Weight (kg)	Volume (m³)
	kW	CV	A	B	C	D	E	F	H	L		
NI075M NI075T	0.55	3/4	250	312	Ø63	205	282	104	384	565	13	0.060
NI100M NI100T	0.75	1	250	312	Ø63	205	282	104	384	565	14	0.060
NI150M NI150T	1.10	1.5	250	312	Ø63	205	282	104	384	565	17	0.060
NI200M NI200T	1.50	2	250	312	Ø63	205	282	104	384	565	19.5	0.060
NI300M NI300T	2.20	3	250	312	Ø63	205	282	104	384	565	22.5	0.060

ATLAS Series

ATLAS series pumps are made of fiberglass reinforced polypropylene. The impeller is made of Noryl and the motor shaft is made of stainless steel (Grade 316L). These pumps are equipped with UPVC solvent cement union at the inlet and outlet. The main feature of the ATLAS series is producing high flow in medium head. ATLAS series pumps are of three-phase type and are ideal for public swimming pools.

پمپ‌های سری ATLAS، از پلی پروپیلن تقویت شده با فایبرگلاس ساخته شده‌اند. جنس پروانه از نوریل و شفت موتور از استیل ۳۱۶L است و اتصالات مکش و دهش از نوع مهره ماسوره چسبی UPVC می‌باشد. ویژگی اصلی سری ATLAS، دبی بالا در هد متوسط است. پمپ‌های سری ATLAS از نوع سه فاز هستند و مناسب برای استخرهای عمومی می‌باشند.



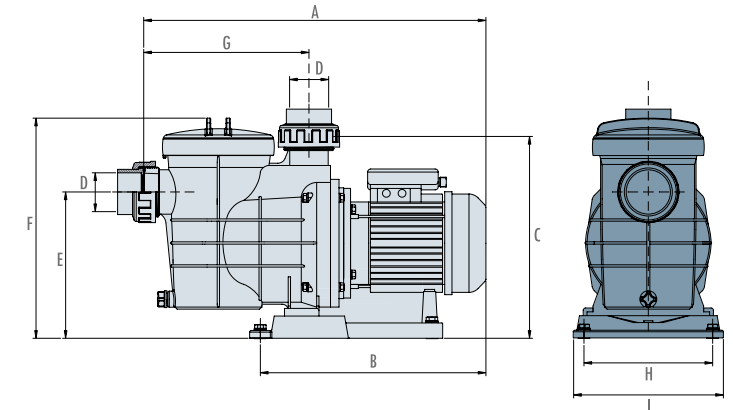
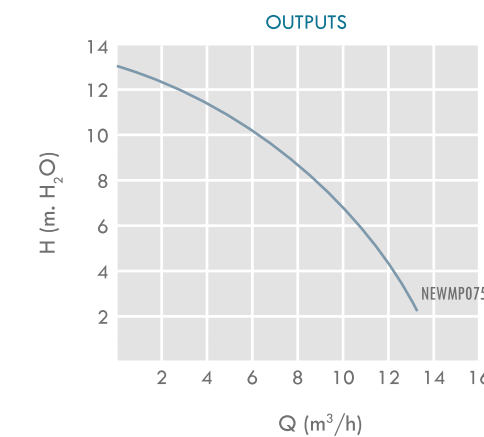
Model	Power		Phase	سایز اتصالات Connection Size (mm)	Flow Rate (m³/h) آبدهی			
	HP	kW			10m	12m	14m	16m
AT0750	7.5	5.5	3	110	105	100	70	60
AT1000	10	7.4	3	110	125	120	95	85
AT1250	12.5	9.2	3	110	140	138	110	100

Model	Power/توان		Dimensions/ابعاد									Weight (kg)	Volume (m³)
	kW	CV	A	B	C	D	E	F	G	H	I		
AT0750	5.5	7.5	375	255	∅110	405	470	330	200	535	840	57	0.252
AT1000	7.4	10	375	255	∅110	405	470	330	200	535	910	68	0.252
AT1250	9.2	12.5	375	255	∅110	405	470	330	200	535	955	72	0.252

NEW MINIPUMP Series

NEW MINIPUMP series pumps are made of fiberglass reinforced polypropylene and are totally silent. The impeller is made of Noryl, the motor shaft is made of stainless steel (Grade 316L) and the mechanical seal is made of graphite and ceramic. These pumps are equipped with UPVC solvent cement union at the inlet and outlet.

پمپ‌های سری NEW MINIPUMP، از پلی پروپیلن تقویت شده با فایبرگلاس ساخته شده‌اند و بدون صدا هستند. جنس آببندهای مکانیکی از گرافیت و سرامیک، پروانه از نوریل و شفت موتور از استیل ۳۱۶L است. این پمپ‌ها، مجهز به اتصالات مکش و دهش به صورت مهره ماسوره چسبی UPVC می‌باشد.



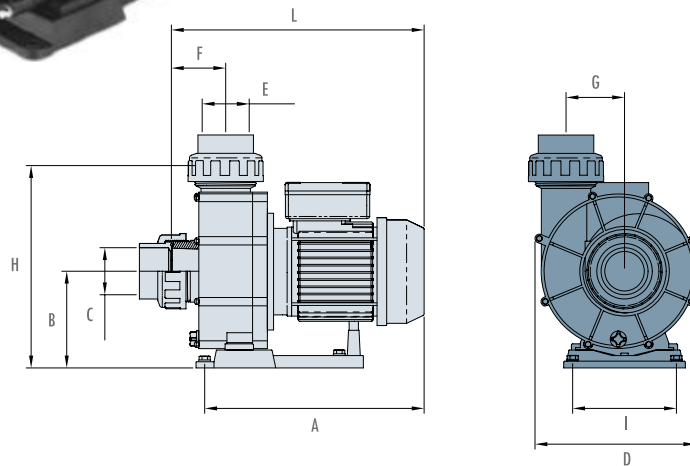
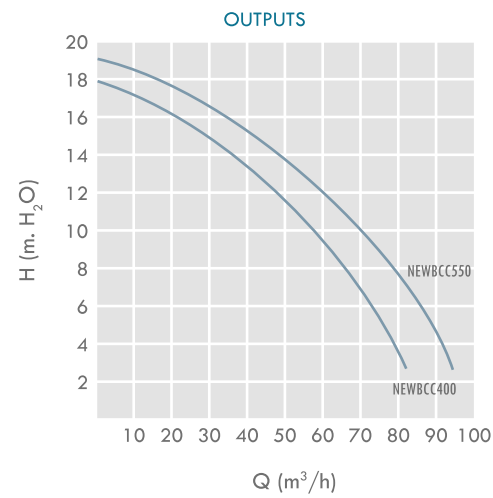
Model	Power		Phase	سایز اتصالات Connection Size (mm)	Flow Rate (m³/h) آبدهی			
	HP	kW			10m	12m	14m	16m
NEWMP075M	0.75	0.55	1	50	6	3	-	-

Model	Power/توان		Dimensions/ابعاد									Weight (kg)	Volume (m³)
	kW	CV	A	B	C	D	E	F	G	H	I		
NEWMP075M	0.55	3.4	438	292	260	∅50	180	274	208	168	199	8.8	0.033

NEW BCC Series

NEW BCC series pumps are made of fiberglass reinforced polypropylene. These pumps are equipped with UPVC solvent cement union at the inlet and outlet. The main application of NEW BCC pumps is to power counter current units in swimming pools.

پمپ‌های سری NEW BCC از پلی پروپیلن تقویت شده با فایبرگلاس ساخته شده‌اند. اتصالات مکش و دهش این پمپ‌ها دارای مهره ماسوره می‌باشد. کاربرد اصلی پمپ‌های NEW BCC، تامین فشار نازل استخر بی انتها است.



Model	Power		سایز اتصالات Connection Size (mm)	Flow Rate (m³/h) آبدهی			
	HP	kW		10m	12m	14m	16m
NEWBCC400T	4	2.9	75	58	48	35	22
NEWBCC550T	5.5	4	75	70	60	48	35

Model	Power/توان		Dimensions/ابعاد								Weight (kg)	Volume (m³)	
	kW	CV	A	B	C	D	E	F	G	H			I
NEWBCC400T	2.9	4	410	156	Ø75	260	Ø75	77	95	319	168	23.5	0.067
NEWBCC550T	4	5.5	410	156	Ø75	260	Ø75	77	92	319	168	23.5	0.067

MAXIM Series

MAXIM series pumps are made of fiberglass reinforced polypropylene and are ideal for the filtration system of public swimming pools. They are equipped with 8-liter pre-filter made of polypropylene. The impeller is made of Luranyl (highly resistant to chemicals and impact) and the motor shaft is made of stainless steel (Grade 316L). These pumps are equipped with 3-inch UPVC solvent cement union at the inlet and outlet.

پمپ‌های سری MAXIM، از پلی پروپیلن تقویت شده با فایبرگلاس ساخته شده‌اند و جهت تصفیه استخرهای عمومی استفاده می‌شوند. این پمپ‌ها مجهز به پیش فیلتر پلی پروپیلن با ظرفیت ۸ لیتر هستند. جنس پروانه از لورانیل (پلیمر کاملاً مقاوم در برابر مواد شیمیایی و ضربه) و شفت موتور از استیل ۳۱۶L است و اتصالات مکش و دهش از نوع مهره ماسوره چسبی UPVC با سایز ۳ اینچ می‌باشند.



Model	Power		Phase	سایز اتصالات Connection Size (mm)	Flow Rate (m³/h) آبدهی			
	HP	kW			10m	12m	14m	16m
Maxim 4.5	4.5	3.5	3	90	65	55	45	30
Maxim 5.5	5.5	4	3	90	78	65	50	35

Model	Power/توان		Dimensions/ابعاد								Weight (kg)	Volume (m³)	
	kW	CV	A	B	C	D	E	F	G	H			I
Maxim 4.5	3.5	4.5	845	432	386	3"	534	409	110	287.5	143.5	19.5	80
Maxim 5.5	4	5.5	845	432	386	3"	534	409	110	287.5	143.5	19.5	80



کمپانی ایتالیایی AQUASTRONG در سال ۱۹۹۰ میلادی با هدف طراحی و ساخت انواع پمپ‌های استخری، خانگی، آبیاری و ... احداث گردید. استراتژی این برند، که تولید پمپ‌های مقرون به صرفه در کنار کیفیت بالا می‌باشد، بسیاری از خریداران را مجاب کرده است که از پمپ‌های تولید AQUASTRONG برای کاربری مورد نظرشان استفاده نمایند.

پمپ‌های تصفیه استخری AQUASTRONG تولید چین و با تکنولوژی ایتالیا بوده و با ۲ سال گارانتی میراب آرین عرضه می‌شوند.

AQUASTRONG

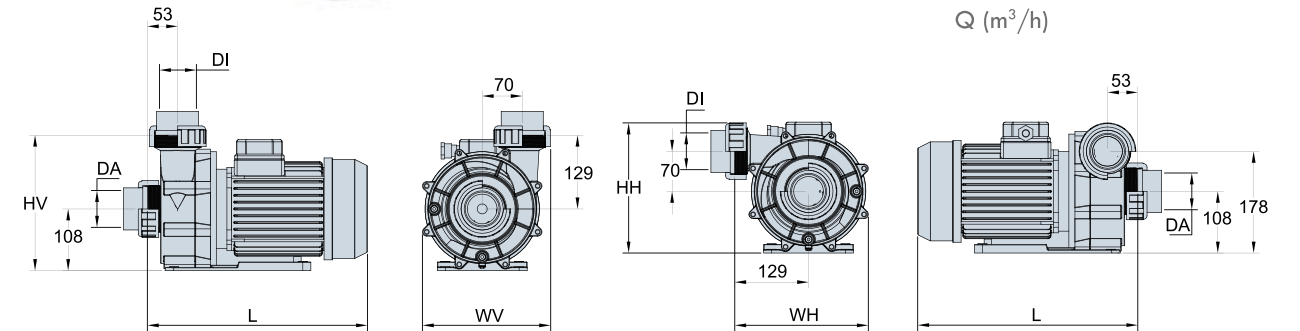
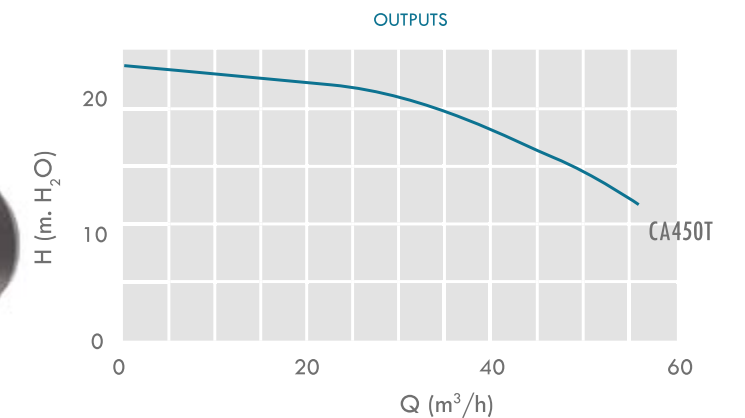
AQUASTRONG is an Italy-based company that was established in 1990s with the aim of designing and manufacturing pumps for swimming pool, household, irrigation, and commercial applications. The strategy of this brand, which is the production of affordable yet high quality pumps, has convinced many customers around the world to use AQUASTRONG pumps for their private and public projects.

AQUASTRONG pool pumps are manufactured in China with Italian technology and are supplied with 2-year Mirab Arian guarantee.

CALA Series

CALA series pumps are made of fiberglass reinforced polypropylene. They are totally silent and resistant to pool chemicals. The impeller is made of Noryl, the motor shaft is made of stainless steel (Grade 316L) and the mechanical seal is made of graphite and ceramic. These pumps are equipped with UPVC solvent cement union at the inlet and outlet. CALA series pumps are ideal for powering pool counter current units.

پمپ‌های سری CALA از پلی پروپیلن تقویت شده با فایبرگلاس ساخته شده‌اند. این پمپ‌ها بدون صدا هستند و در برابر ترکیبات شیمیایی از جمله کلر موجود در آب استخر مقاوم می‌باشند. آببندهای مکانیکی از جنس گرافیت و سرامیک، پروانه از نوریل و شفت موتور از استیل ضد زنگ 316L هستند. اتصالات مکش و دهش این پمپ‌ها به صورت مهره و ماسوره چسبی UPVC می‌باشند. با توجه به بازه عملکردی، پمپ‌های سری CALA برای استفاده در استخرهای بی‌انتها مناسب هستند.



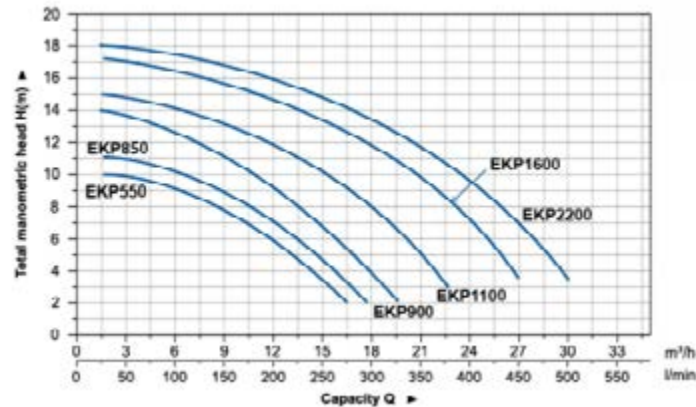
Model	Power/توان		سایز اتصالات Connection Size (mm)	آبدهی (m³/h) / Flow Rate		
	HP	KW		12m	15m	20m
CA450T	4/5	3/3	63	55	48	35

Model	Power/توان		ابعاد / Dimensions							Weight (kg)	Volume (m³)
	kW	CV/HP	Vertical		Horizontal			DA	DI		
			L	WW	HV	WH	HH				
CA450T	3.3	4.5	415	225	237	235	228	Ø63	Ø63	22.5	0.058

EKP Swimming Pool Pump



Hydraulic Performance Curve



مجهز به شیر تخلیه جهت جلوگیری از یخزدگی

Equipped with a drain plug to prevent freezing damage



بدنه کاملاً یکپارچه و ضد آب

One-piece body, completely sealed



اتصالات مهره ماسوره‌ای از جنس UPVC در سایز ۵۰

Fitted with 50mm UPVC solvent cement union



مجهز به استرینر سرخود به همراه سبد پلاستیکی

Equipped with integrated pre-filter basket made of plastic

Model	Power		Connection Size (mm)	Max. Flow Rate (m³/h)	Max. Head(m)
	HP	kW			
EKP550	0.75	0.6	50	14.1	10
EKP850	1	0.8		17.1	11
EKP1100	1.5	1.1		22	15
EKP1600	2	1.6		28	17
EKP2200	3	2.2		31	18

پمپ استخر سری EKP

پمپ‌های تصفیه استخری AQUASTRONG سری EKP، با بهره‌گیری از روش‌های طراحی و تکنولوژی روز دنیا جهت استفاده در سیکل تصفیه و گرمایش انواع جکوزی و استخرهای خصوصی و عمومی به کار می‌روند.

بدنه‌ی این پمپ‌ها از پلی پروپیلن ساخته شده است. پمپ‌های سری EKP از کانکشن‌های مکش و دهش چسبی UPVC با سایز ۵۰ میلی متر برخوردار هستند و در توان‌های ۰/۷۵ الی ۳ اسب بخار به صورت تک‌فاز موجود می‌باشند.

Designed and manufactured using the latest methods and technology, AQUASTRONG EKP swimming pool pumps are perfect for the filtration and heating cycle of all types of hot tubs and private and public pools.

The body of these pumps is made of polypropylene. Available with single-phase electromotor in the power range of 0.75 to 3 horsepower, EKP series pumps are fitted with 50mm UPVC connections at the inlet and outlet.

Application of EKP Swimming Pool Pumps

- Pool, spa, and hot tub filtration
- Pool, spa, and hot tub heating
- Water treatment systems

Feature of EKP Swimming Pool Pumps

- Body made of reinforced engineering plastics, highly resistant to pool chemicals
- Shaft made of stainless steel 304
- Equipped with integrated pre-filter basket made of plastic
- Electromotor protection class: IPX5
- Electromotor insulation class: F
- Fitted with UPVC solvent cement union at the inlet and outlet
- With built-in thermal protector
- Max. liquid temperature of 40°C
- Maximum working pressure of 3 bar
- Can be installed max. 3.5 meters above the pool water level
- Quiet operation

کاربرد پمپ‌های سری EKP

- سیکل تصفیه انواع استخر و جکوزی
- سیکل گرمایش انواع استخر و جکوزی
- سیستم تصفیه آب

ویژگی‌های پمپ‌های سری EKP

- جنس بدنه از پلاستیک های مهندسی تقویت شده جهت مقابله با مواد شیمیایی
- جنس شفت از استنلس استیل ۳۰۴ جهت استحکام بالا
- مجهز به استرینر با سبد پلاستیکی
- دارای الکتروموتور با کلاس عایقی F
- درجه حفاظتی الکتروموتور IPX5
- دارای اتصال مهره ماسوره چسبی UPVC در مکش و دهش
- دارای کلید محافظ حرارتی
- حداکثر دمای کاری سیال ۴۰ درجه سانتی گراد
- حداکثر فشار کاری ۳ بار
- قابلیت نصب تا ۳/۵ متر بالاتر از سطح آب استخر
- عملکرد بی صدا

EST Three-Phase Jet Pump

Model	Power		Connection Size (mm)		Max. Flow Rate (m ³ /h)	Max. Head(m)
	HP	kW	Inlet	Outlet		
EST30/160-32	4	3	63	40	27	35
EST40/160-40	5.5	4	75	50	48	38
EST55/160-50	7.5	5.5	75	63	72	32
EST75/160-50	10	7.5	75	63	72	40
EST110/160-65	15	11	90	75	120	36

Model	Dimensions (mm)																	
	DNM	DNA	a	w	x	h2	B1	c	h1	m	m1	n	n1	s	B	H	L	K
EST-32 30/160	32	5	80	266	141	160	50	16	132	100	70	240	190	14	240	321	496	95
EST-40 40/160	40	65	80	228	127	168	48	12	132	100	70	240	190	15	249	330	496	105
EST-50 55/160	50	65	100	262	180	180	52	12	160	100	70	264	212	15	272	370	556	110
EST-50 75/160	50	65	100	262	180	180	52	12	160	100	70	264	212	15	272	370	586	110

Model	Dimensions (mm)																	
	DNM	DNA	a	w	x	h2	B1	c	h1	m	m1	n	n1	s	B	H	L	K
EST-65 110/160	65	80	100	310	260	200	65	20	160	260	210	320	254	14	350	420	845	125



پمپ جت (سه فاز) سری EST

جکوزی‌ها از دو سیستم گردش آب برخوردار هستند: سیکل تصفیه آب که مشابه استخرها است و سیکل جت پمپ جکوزی که فشار مورد نیاز نازل‌های ماساژور را تامین می‌کند.

There are two water circulation systems involved with hot tubs: the water filtration cycle, which is similar to swimming pools, and the jet pump cycle, which powers the jet nozzles.

Application of EST Jet Pumps

Supplying the pressure for jet nozzles in private and public hot tubs

Features of EST Jet Pumps

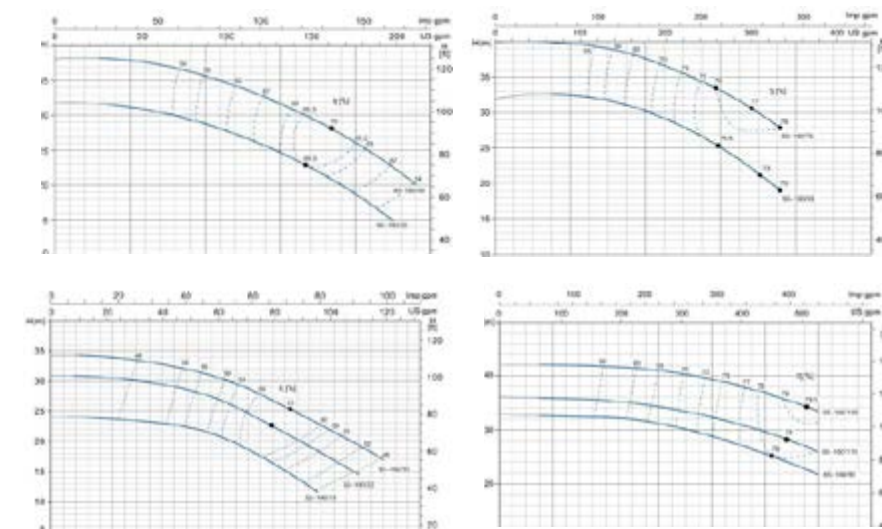
- Anti-rust HT200 cast iron pump body
- Shaft made of stainless steel 304
- Electromotor protection class: IP54
- Electromotor insulation class: F
- Liquid temperature between -10°C to 85°C
- Max. working pressure of 12 bar (PN12)
- Fitted with UPVC flange adaptor at the inlet and outlet

کاربرد پمپ‌های سری EST

تامین فشار نازل‌های جت انواع جکوزی خصوصی و عمومی

ویژگی پمپ‌های سری EST

- جنس بدنه از چدن ضد زنگ HT200 با استحکام بالا
- جنس پروانه از استنلس استیل ۳۰۴ با مقاومت بسیار بالا
- دارای الکتروموتور با کلاس عایقی F
- درجه حفاظتی الکتروموتور IP45
- مناسب برای دمای عملکردی سیال ۱۰- الی ۸۵ درجه سانتی‌گراد
- حداکثر فشار کاری ۱۲ بار (PN۱۲)
- دارای اتصال ورودی و خروجی فلنچی



EMSM Single-Phase (Steel) Jet Pump

پمپ جت تک فاز (بدنه استیل) سری EMSM

Application of EMSM Pumps

Supplying the pressure for jet nozzles in hot tubs
Transferring clean water for irrigation systems
Transferring water for fish farming
Pressure boosting for water supply system of buildings

Features of EMSM Pumps

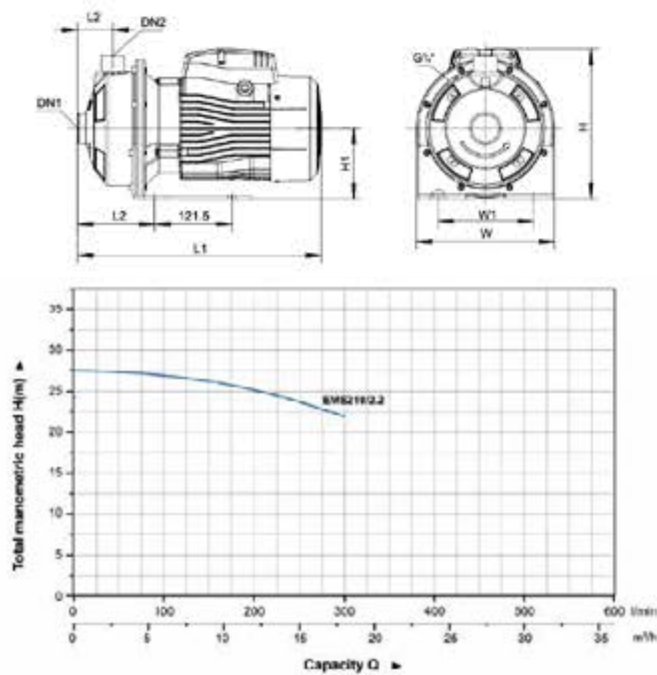
Pump body made of stainless steel 304
Shaft made of stainless steel 304
Max. liquid temperature of 85°C
With built-in thermal protection for single-phase motor

کاربرد پمپ‌های سری EMSM

قابل استفاده برای تامین فشار نازل‌های جت جکوزی
انتقال آب تمیز در مزارف آبیاری
انتقال آب در حوضچه‌های پرورش ماهی
تامین فشار سیستم آبرسانی ساختمانی

ویژگی‌های پمپ‌های سری EMSM

بدنه پمپ از استنلس استیل ۳۰۴
شفت پمپ از استنلس استیل ۳۰۴
حداکثر دمای کاری ۸۵ درجه سانتی‌گراد
دارای محافظ حرارتی داخلی برای موتور تکفاز



Model	Power		Dimensions (mm)							Max. Flow Rate (m³/h)	Max. Head (m)
	kW	HP	L1	L2 (down)	L2 (up)	W	W1	H	H1		
EMSM 2.2/210	3	2.2	440	129	55	210	149	250	110	18	27.5

ECM Single-Phase Centrifugal Pump (Jet Pump)

پمپ سانتریفیوژ تک فاز (جت جکوزی) سری ECM

Application of ECM Pumps

Providing pressure for hot tub jet nozzles
Transferring clean water for irrigation systems
Emergency water supply
Pressure boosting for water supply system of buildings

Feature of ECM Pumps

Anti-rust cast iron pump body
Max. liquid temperature of 60°C
Max. suction of 8m
With built-in thermal protection for single-phase motor

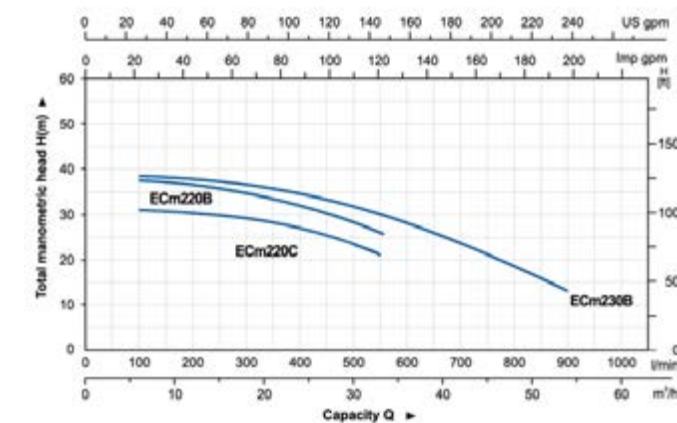
کاربرد پمپ‌های سری ECM

قابل استفاده برای تامین فشار نازل‌های جت جکوزی
انتقال آب تمیز در مزارف آبیاری
تامین آب اضطراری
تامین فشار سیستم آبرسانی ساختمانی

ویژگی‌های پمپ‌های سری ECM

بدنه پمپ از جنس چدن ضد زنگ
حداکثر دمای کاری ۶۰ درجه سانتی‌گراد
حداکثر ارتفاع مکش ۸ متر
دارای محافظ حرارتی داخلی برای موتور تک فاز

HYDRAULIC PERFORMANCE CURVE



Model	Power		Connection Size (inch)	Max. Flow Rate (m³/h)	Max. Head (m)	Max. Suction (m)
	kW	HP				
ECm220-C	2.2	3	2 x 2	33	31	8
ECm220-B	3	4	2 x 2	34	38	8
ECm230-B	4	5.5	2 x 2	33	39	8

ECM Centrifugal Pump (Plate Pump)

پمپ آب سانتریفیوژ (بشقابی) سری ECM

Application of ECM Pumps

Transferring clean water for irrigation systems
Providing the required flow rate for water supply system of buildings

Feature of ECM Pumps

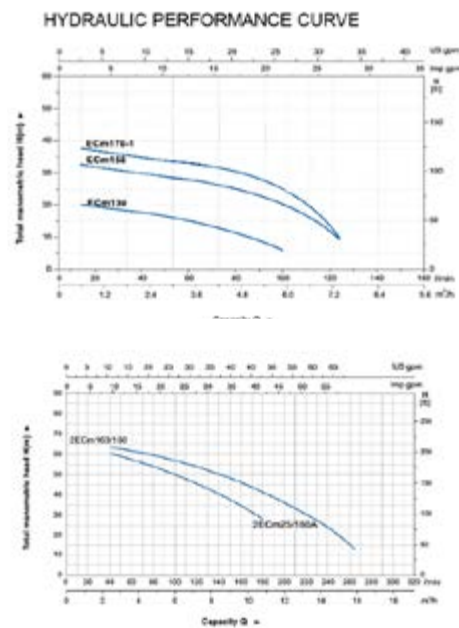
Suitable for clean water and other non-corrosive liquids
Anti-rust pump body
Max. liquid temperature of 60°C
Max. ambient temperature of 40°C
Max. suction of 8m
With built-in thermal protection for single-phase motor
Electromotor protection class: IPX4

کاربرد پمپ‌های سری ECM

تامین دبی مورد نیاز سیستم آبرسانی ساختمانی
انتقال آب تمیز در مصارف آبیاری

ویژگی‌های پمپ‌های سری ECM

انتقال آب تمیز یا مایعات غیرخورنده
موتور تک فاز
بدنه پمپ از متریال ضدزنگ
حداکثر دمای کاری آب ۶۰ درجه سانتی گراد
حداکثر دمای محیط اطراف ۴۰ درجه سانتی گراد
حداکثر ارتفاع مکش ۸ متر
دارای محافظ حرارتی داخلی برای موتور تکفاز
کلاس حفاظتی IPX4



Model	Power		Connection Size (inch)	Max. Flow Rate (m³/h)	Max. Head(m)	Max. Suction (m)
	kW	HP				
ECM130	0.37	0.5	1 x 1	6.0	23	8
ECM158	0.75	1	1 x 1	9	33	8
ECM170-1	1.1	1.5	1 x 1	7	41	8
2ECM160/160	1.5	2	1 ¼ x 1	16	66	8
2ECM25/160A	2.2	3	1 ½ x 1	10.8	65	8

2ECM series pumps are twin impeller centrifugal pump.

پمپ‌های سری 2ECM دارای دو پروانه می‌باشند.

ESM Centrifugal Pump

پمپ سانتریفیوژ (گریز از مرکز) سری ESM

Application of ESM Pumps

Booster pump for pool cleaners
Transferring clean water for irrigation systems
Emergency water supply
Pressure boosting for water supply system of buildings

Feature of ESM series pumps

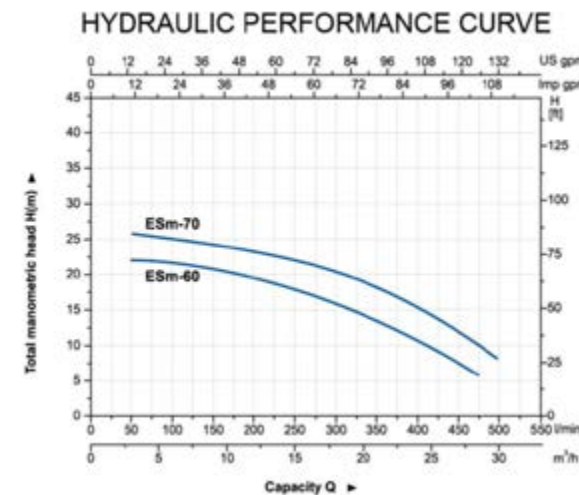
Anti-rust cast iron pump body
Max. liquid temperature of 60°C
Max. suction of 8m
With built-in thermal protector for single-phase motor
Electromotor protection class: IPX8

کاربرد پمپ‌های سری ESM

قابل استفاده برای انواع پکیج‌های جاروی استخر
انتقال آب تمیز در مصارف آبیاری
تامین آب اضطراری
تامین فشار سیستم آبرسانی ساختمانی

ویژگی‌های پمپ‌های سری ESM

بدنه پمپ از جنس چدن ضد زنگ
حداکثر دمای کاری ۶۰ درجه سانتی گراد
حداکثر ارتفاع مکش ۸ متر
دارای محافظ حرارتی داخلی برای موتور تک فاز
کلاس حفاظتی IPX8



Model	Power		Connection Size (inch)	Max. Flow Rate (m³/h)	Max. Head(m)	Max. Suction (m)
	kW	HP				
ESm-60	1.1	1.5	2 x 2	24	22	8
ESm-70	1.5	2	2 x 2	27	26	8

EPM In-line Circulator Pump

پمپ سیرکولاتور خطی سری EPM

Application of EPM Pumps

Supplying the pressure for hot tub jet nozzles
Hot or cold-water circulation for central heating and cooling systems

Features of EPM Pumps

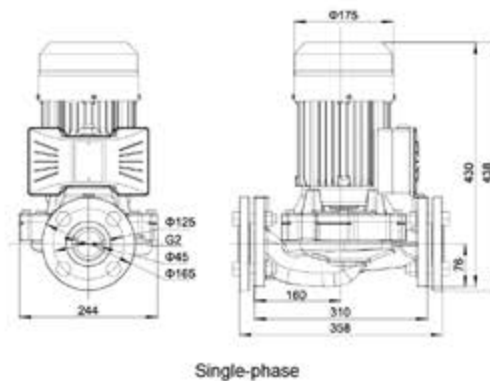
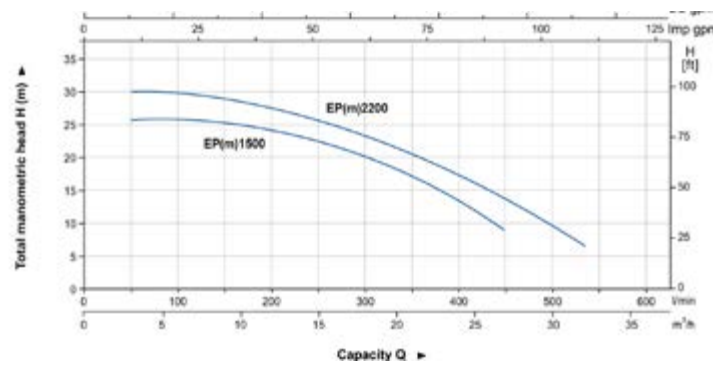
Single phase electromotor
Anti-rust cast iron pump body
Shaft made of stainless steel 304
Electromotor protection class: IP44
Liquid temperature between 2°C to 100°C

کاربرد پمپ‌های سری EPM

تامین فشار نازل‌های جت جکوزی
گردش آب گرم یا سرد برای سیستم‌های دارای گرمایش و سرمایش مرکزی

ویژگی‌های پمپ‌های سری EPM

موتور تک فاز
بدنه پمپ از چدن ضد زنگ
شفت استنلس استیل ۳۰۴
کلاس حفاظتی IP44
دمای کاری آب ۲ الی ۱۰۰ درجه سانتی گراد



Model	Power		Q (m³/h)	0	6	9	12	15	18	21	24	30	32
	HP	KW											
EPM 1500	2	1/2	H (m)	36	25	24	23	21	19	17	13	5	0
EPM 2200	3	2/2		34	33	32	30	28	26	23	20	12	8

EJWM Centrifugal Pump (Jet Pump)

پمپ آب سانتریفیوژ (جتی) سری EJWM

Application of EJWM Pumps

Transferring clean water for irrigation systems
Providing the required flow rate for water supply system of buildings

Feature of EJWM Pumps

Suitable for clean water and other non-corrosive liquids
Anti-rust pump body
Impeller and shaft made of stainless steel 304
Fitted with single-phase motor
Max. liquid temperature of 60°C
Max. ambient temperature of 40°C
Max. suction of 9m
Electromotor protection class: IPX4
With built-in thermal protection for single-phase motor

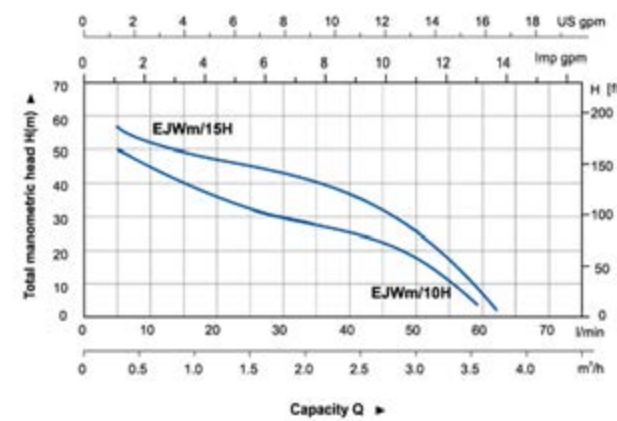
کاربرد پمپ‌های سری EJWM

تامین دبی مورد نیاز سیستم آبرسانی ساختمانی
انتقال آب تمیز در مصارف آبیاری

ویژگی‌های پمپ‌های سری EJWM

انتقال آب تمیز یا مایعات غیر خورنده
بدنه پمپ از متریال ضد زنگ
پروانه و شفت استنلس استیل ۳۰۴
موتور تک فاز
حداکثر دمای کاری آب ۶۰ درجه سانتی گراد
حداکثر دمای محیط اطراف ۴۰ درجه سانتی گراد
حداکثر ارتفاع مکش ۹ متر
کلاس حفاظتی IPX4
دارای محافظ حرارتی داخلی برای موتور تکفاز

HYDRAULIC PERFORMANCE CURVE



Model	Power		Connection Size (inch)	Max. Flow Rate (m³/h)	Max. Head (m)	Max. Suction (m)
	kW	HP				
EJWm/10H	0.75	1	1×1	3.9	56	9
EJWm/15H	1.1	1.5	1×1	3.9	62	9

ERP In-line Circulator Pump

پمپ سیرکولاتور خطی سری ERP

Application of ERP Pumps

Water circulation in HVAC systems
Hot water circulation in home systems
Water circulation for systems with central heating and boiler

Features of ERP Pumps

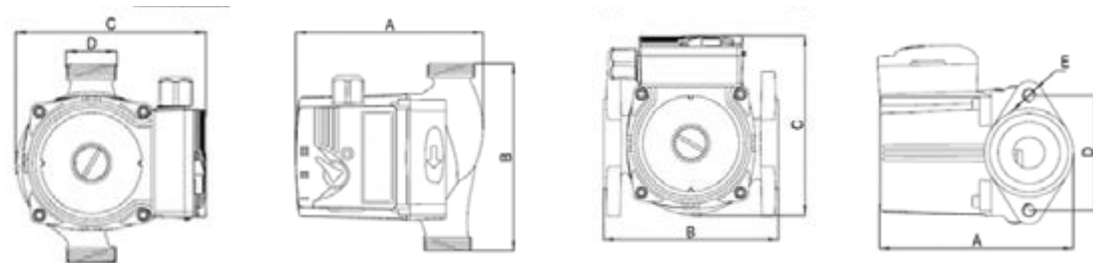
Anti-rust cast iron pump body
Noryl impeller with heat resistance up to 150°C
Alumina ceramic shaft
Electromotor protection class: IP44
Liquid temperature between 2°C to 110°C
Equipped with three-phase electromotor

کاربرد پمپ‌های سری ERP

سیرکوله آب در سیستم‌های تهویه مطبوع (HVAC)
گردش آب گرم در سیستم‌های خانگی
گردش آب برای سیستم‌های دارای گرمایش مرکزی و پکیج

ویژگی‌های پمپ‌های سری ERP

بدنه پمپ از چدن ضد زنگ
پروانه پمپ از جنس نوریل (مقاومت حرارتی بالا تا دمای ۱۵۰ درجه سانتی گراد)
جنس شفت از سرامیک آلومینا
دمای سیال از ۲ تا ۱۱۰ درجه سانتی گراد
کلاس حفاظتی IP44
مجهز به الکتروموتور سه سرعت



EPM In-line Circulator Pump

پمپ سیرکولاتور خطی سری EPM

Application of EPM Pumps

Supplying the pressure for hot tub jet nozzles
Hot or cold-water circulation for central heating and cooling systems

Features of EPM Pumps

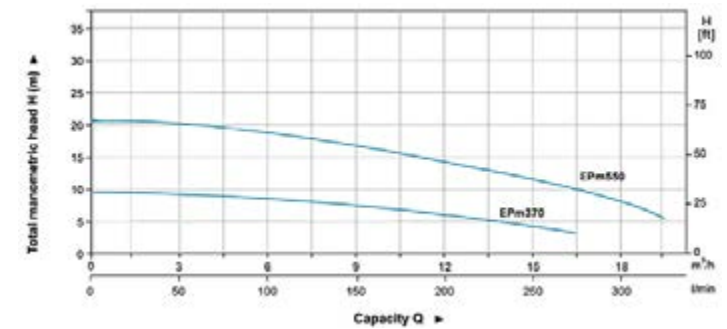
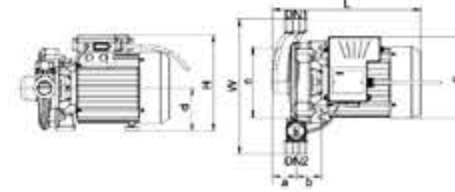
Single phase electromotor
Anti-rust cast iron pump body
Shaft made of stainless steel 304
Electromotor protection class: IP44
Liquid temperature between 2°C to 100°C

کاربرد پمپ‌های سری EPM

تامین فشار نازل‌های جت جکوزی
گردش آب گرم یا سرد برای سیستم‌های دارای گرمایش و سرمایش مرکزی

ویژگی‌های پمپ‌های سری EPM

موتور تک فاز
شفت استنلس استیل ۳۰۴
بدنه پمپ از چدن ضد زنگ
دمای کاری آب ۲ الی ۱۰۰ درجه سانتی گراد
کلاس حفاظتی IP44



Model	Power		Dimensions (mm)							Connection size (inch)		Capacity Q (m³/h)							
	HP	KW	L	W	H	a	b	c	d	e	DN1	DN2	0	3	6	9	12	15	19.5
EPM 370	0.5	0.37	367	334	195	77	84	280	141	φ 173	2 ½	2 ½	0	50	100	150	200	250	325
EPM 550	0.75	0.55	369	344	210	81	87	280	165	φ 182	2	2	H (m)						
													8	7.8	7.2	6.2	4.8	3.3	-
													19	18.9	17	14.9	12.4	9.8	4

QDX Submersible Pump

پمپ کفکش سری QDX

Application of QDX Pumps

Draining the pool water
Pumping out well water
Agricultural irrigation
Home garden irrigation
Aquaculture

Application of QDX Pumps

Anti-rust cast iron pump body
Electromotor protection class: IP68
Stainless steel shaft and strainer
With built-in thermal protector
Max. liquid temperature of 50°C
Max. immersion depth: 5 m
Liquid pH range: 6.5-8

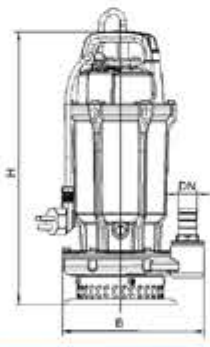
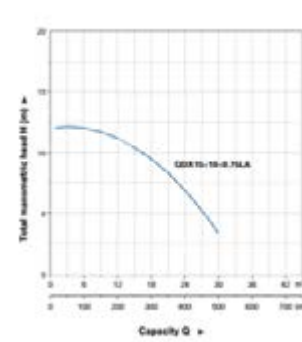
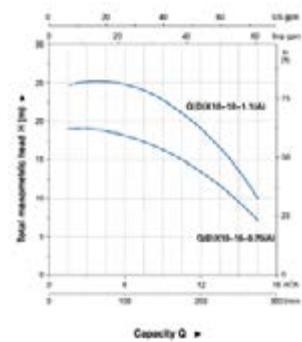
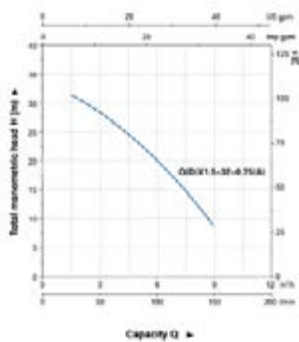


کاربرد پمپ‌های سری QDX

تخلیه آب استخر
پمپاژ آب از چاه
آبیاری کشاورزی
آبیاری باغچه‌های خانگی
حوضچه‌های پرورش ماهی و آبزیان

ویژگی‌های پمپ‌های سری QDX

دارای بدنه‌ی چدنی با خاصیت ضدزنگ
درجه حفاظتی IP68
فیلتر و شفت از جنس استیل ضدزنگ
دارای محافظ حرارتی داخلی
ماکزیمم عمق آب غوطه وری ۵ متر
ماکزیمم دمای آب ۵۰ درجه سانتی‌گراد
قابلیت کارکرد در pH در محدوده ۶/۵ تا ۸



Model	Dimensions(mm)		Power		Max. Flow Rate (m³/h)	Max. Head(m)	Outlet (inch)
	B	H	HP	kW			
QDX15-10-0.75A	240	170	1	0.75	30	12.1	1 ½
QDX1.5-32-0.75A	245	195	1	0.75	9	32.5	3/4
QDX10-18-1.1A	270	190	1.5	1.1	15	25	1 ½
QDX10-16-0.75A	220	160	1	0.75	17	19	1 ¼

Technical information

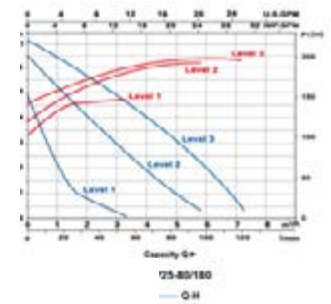
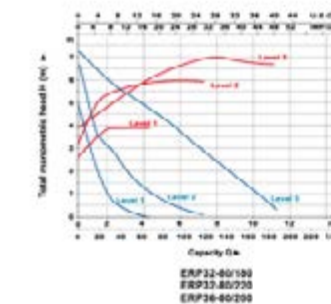
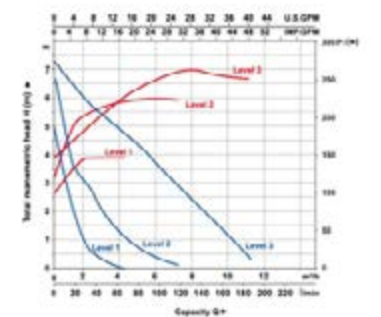
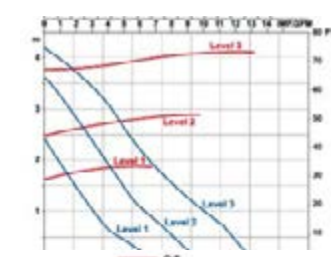
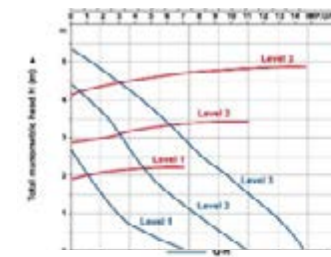
Model	Voltage/Frequency (V/Hz)	Power(W)			Inlet/Outlet Size(Inch)	Max. Flow Rate		Max. Head(m)
		1	2	3		(L/min)	(m³/h)	
ERP-25 180/40	50/240-220 Hz	43	64	73	1	64/58/35	3.8	4.6/4.3/3.9
ERP-25 180/60	50/240-220 Hz	44	69	83	1	68/60/35	4	6.1/5.8/4.5
ERP-25 180/80	50/240-220 Hz	160	190	200	1	120/100/60	7.2	7.1/6.5/5.5
ERP-32 180/80	50/240-220 Hz	160	245	270	1 ¼	167/100/60	10.1	7.3/6.7/5.4
ERP-36 80F/200	50/240-220 Hz	160	245	270	1 ¼	170/113/65	10.2	7.3/6.7/5.4

Dimention

Model	A (mm)	B (mm)	C (mm)
ERP 180/40-25	130	180	125
ERP 180/60-25	130	180	125
ERP 180/80-25	154	180	134
ERP 180/80-32	168	180	137

Dimention

Model	A (mm)	B (mm)	C (mm)	D (mm)	E (mm)	F (mm)
ERP 80-36F/200	200	138	174.5	63.6	11.5	90



MEGA POOL Hot Tub & Spa Jet Pump

پمپ جت جکوزی MEGA POOL

Equipped with high-quality and powerful electric motors, Mega Pool jet pumps are used to supply the pressure for jet nozzles of hot tubs.

Features of MEGA POOL Jet Pumps

Equipped with MOTOGEN and ELECTROGEN electric motors
Cast iron pump body
Shaft made of stainless steel 304
Cast iron propeller (available in steel upon request)
Fitted with 2 to 4-inch solvent cement flange adaptor at inlet and outlet

پمپ‌های جت جکوزی مگاپول با بهره‌گیری از الکتروموتورهای با کیفیت و پر قدرت جهت تامین فشار نازل‌های ماساژ جکوزی استفاده می‌شوند.

ویژگی‌های جت جکوزی MEGA POOL

مجهز به الکتروموتورهای موتوژن و الکتروژن جنس بدنه از چدن
شفت الکتروموتور از استنلس استیل ۳۰۴
جنس پروانه از چدن (قابلیت تولید پروانه استیل در صورت سفارش)
دارای فلنج چسبی UPVC در دهش و مکش پمپ از سایز ۲ تا ۴ اینچ



Power		Inlet Connection (inch)	Flow Rate (m³/h)					
HP	kW		10	14	18	24	30	35
5.5	4	4	95	80	66	52	38	24
7.5	5.5	2 ½	125	105	88	70	48	30
10	7.4	3	145	130	122	92	60	45
15	11	4	195	175	152	110	84	58

EQS Stainless Steel Submersible Pump

پمپ کفکش استیل ضد زنگ سری EQS

Application of EQS Pumps

Draining pool water
Pumping out well water
Agricultural irrigation
Home garden irrigation
Aquaculture

Features of EQS Pumps

Stainless steel pump body and shaft
Electromotor protection class: IP68
With built-in thermal protector
Max. liquid temperature of 50°C
Max. immersion depth: 5 m
Liquid pH range: 4-10

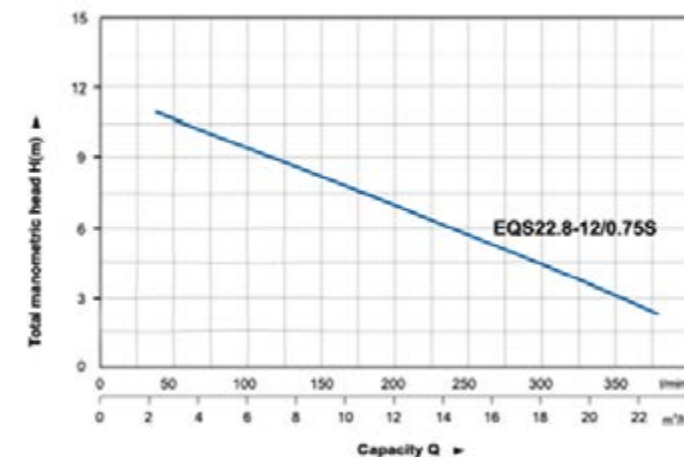
کاربرد پمپ‌های کفکش سری EQS

تخلیه آب استخر
پمپاژ آب چاه شهری و روستایی
آبیاری باغچه‌های خانگی
آبیاری کشاورزی
حوضچه‌های پرورش ماهی و آبزیان

ویژگی‌های پمپ‌های کفکش سری EQS

بدنه از جنس استیل ضد زنگ
شفت از جنس استیل ضد زنگ
دارای محافظ حرارتی داخلی
درجه حفاظتی IP68
ماکزیمم عمق آب غوطه وری ۵ متر
ماکزیمم دمای آب ۵۰ درجه سانتی‌گراد
قابلیت کارکرد در pH در محدوده ۴ تا ۱۰

Hydraulic Performance Curves



Model	Power		Outlet (inch)	Voltage (V/Hz)	Max. Flow Rate (m³/h)	Max. Head (m)
	HP	kW				
EQS0.75/12-22.8S	1	0.75	1 ½	50/220	22	12