

Pool Sanitation Systems

Proper sanitation is absolutely necessary to eliminate harmful bacteria and to fight algae, viruses and other organic contaminants that enter your pool or hot tub. As an added bonus, pool sanitation equipment also helps you to maintain the level of chlorine and pH in your pool and to achieve sparkling clean water. The most common pool sanitation option is an in-line chlorinator. Other alternatives include salt chlorinator, dosing pump, UV-C system, ozone generator and hybrid ozone-UV-C system.

Mirab Arian company is the exclusive sales representative of BS POOL salt chlorinators (Spain), IML in-line chlorinator (Spain), KOKIDO in-line chlorinator (Hong Kong), and FILTREAU UVC system and ozone-UV-C system (Netherlands). The company also supplies in-line chlorinator and ozone generator under Iranian MEGA POOL brand.

تجهیزات گندزدایی

در سیکل تصفیه‌ی استخر، برای باکتری‌زدایی و جلوگیری از رشد جلبک‌ها، لازم است که از تجهیزات گندزدایی استاندارد استفاده شود. با بکارگیری تجهیزات گندزدایی می‌توان پارامترهای شیمیایی آب نظیر کلر و pH را در محدوده تعادل تنظیم کرد و از سلامت و شفافیت آب استخر اطمینان حاصل نمود. تجهیزات گندزدایی شامل کلرزن خطی، کلرزن نمکی، دوزینگ پمپ، سیستم UVC، سیستم ازن و سیستم هیبریدی ازن - UVC می‌باشد.

شرکت میراب آریان وارد کننده انحصاری کلرزن نمکی BS POOL (اسپانیا)، کلرزن خطی IML (اسپانیا)، کلرزن خطی KOKIDO (هنگ کنگ) و سیستم یووی و سیستم ازن - یووی FILTREAU (هلند) و تولید کننده کلرزن خطی و سیستم ازن ساز هواخنک MEGA POOL است.





BS POOL Salt Chlorinators

- In box with IP65 protection and digital display
- Longer durability of the electrolysis cell (10,000 hours)
- Equipped with cell life indicator
- Automatic regulation of chlorine and pH levels
- Automatic shock mode
- Automatic cleaning of the cell
- Indicator of water temperature
- Automatic indicator of salt level
- Automatic indicator of salt lack or excess
- Automatic disconnection in case of lack of water flow
- Equipped with switch-mode power for energy saving

ویژگی‌های کلرزین نمکی BS POOL

- مجهز به پنل کنترلی با درجه حفاظت مکانیکی IP65 و صفحه نمایش دیجیتال
- مجهز به محفظه‌ی الکترولیز با طول عمر ۱۰۰۰۰ ساعت
- سنجش خودکار طول عمر محفظه الکترولیز
- کنترل و تنظیم هوشمند کلر و pH
- مجهز به مد شوک کلر به صورت اتوماتیک
- شستشوی اتوماتیک محفظه الکترولیز دستگاه
- مجهز به نمایشگر دمای آب بر روی کنترل پنل
- سنجش خودکار میزان نمک موجود در آب استخر و هشدار کمبود نمک
- سیستم قطع خودکار دستگاه در صورت قطع جریان آب در سیستم تصفیه استخر
- مجهز به تکنولوژی پاورسوییچ جهت کاهش مصرف برق



BS POOL Salt Chlorinator
PRO Series



BS POOL Salt Chlorinator
EVO Basic Series

Model	ظرفیت Salt Production Capacity(g/h)	توان Power (W)	ابعاد Dimensions (mm)	وزن کل Total Weight (kg)	میزان نمک مورد نیاز Salt Required (kg/m ³)
EVO Basic 10	10	75	89x308x250	4	5
EVO Basic 15	15	112.5	89x308x250	4	5
EVO Basic 20	20	150	89x308x250	4	5
EVO Basic 25	25	187.5	89x308x250	4	5
EVO Basic 35	35	263	89x308x250	4	5
PRO 50	50	275	89x308x250	6	5
PRO 70	70	385	89x308x250	6	5
PRO 100	100	550	89x308x250	6	5
PRO 150	150	825	89x308x250	6	5

BS POOL

دستگاه کلرزین نمکی استخر، محصولی از برند اسپانیایی BS POOL است و پیشرفته‌ترین سیستم گندزدایی استخرهای شنا به شمار می‌رود. این سیستم، کلر را از الکترولیز نمک محلول در آب (به میزان ۳ تا ۴ گرم در لیتر) تولید کرده و مستقیماً به آب اضافه می‌کند. پس از اتمام فرآیند گندزدایی، اتم‌های سدیم و کلر دوباره به هم می‌پیوندند و مولکول‌های نمک را تشکیل می‌دهند. به عبارت دیگر، نمک در این فرآیند مصرف نمی‌شود بلکه بارها و بارها تجزیه شده و دوباره به حالت اولیه باز می‌گردد. کلرزین نمکی، شما را از خرید قرص کلر بی‌نیاز می‌کند، با حذف کلرامین‌ها، بوی نامطبوع آب استخر را از بین می‌برد و از بروز مشکلاتی همچون سفید شدن لباس شنا، سوزش چشم و خارش پوست جلوگیری می‌کند. مقدار نمکی که به آب اضافه می‌شود، در حدی است که شوری آن را احساس نمی‌کنید اما همین مقدار نمک می‌تواند باعث ایجاد حس آرامش در شناگران و نرمی و درخشندگی پوست شود. کلرزین نمکی BS POOL، با دو سال گارانتی میراب آریان عرضه می‌شود.

کلرزین نمکی BS POOL اسپانیا BS Pool Salt Chlorinator

BS Pool company designs and manufactures saline chlorination equipment for private and public pools. The goal of the company is to create products that keep the pool water in perfect state without the use of chemicals. The salt chlorinator generates chlorine in an electrolysis reaction thanks to a common concentration of salt, between 4-6 grams per liter, in pool water, which then sanitizes your pool. The original salt molecules that were broken apart to create chlorine are eventually re-generated. In other words, the salt you originally added will remain there all season long.

Salt chlorinator eliminates the need to buy chlorine tablets and helps to eliminate red eyes, skin irritations, harsh chemical odors, and damages to the hair and swim wear which can be caused by conventional chlorinated pools. The salt concentration in the pool water is almost imperceptible, similar to the one in a teardrop. BS POOL salt chlorinators come with a two-year Mirab Arian guarantee.

MICRODOS Dosing Pumps

دوزینگ پمپ MICRODOS ایتالیا

MICRODOS Company specializes in design and production of dosing systems and dosing pumps suitable for swimming pools, water treatment, and cleaning industries. MICRODOS dosing pumps for swimming pool constantly monitor the pH value or the chlorine content in the water and add suitable chemicals if necessary.

دوزینگ پمپها جهت تزریق مقدار دقیقی از ماده شیمیایی به جریان آب، بخار یا گاز به کار می‌روند. این پمپها در خطوط استخر، جکوزی و تاسیسات تصفیه آب و فاضلاب مورد استفاده قرار می‌گیرند. دوزینگ پمپها همچنین جهت تزریق کود مایع در گلخانه‌ها نیز قابل استفاده هستند.

Features of MICRODOS Dosing Pumps

- ON / OFF switch on dosing pump body
- Reinforced PP body, highly resistant to pool chemicals
- Pump head made of PVDF
- Equipped with injection valve made of PP and delivery tubes
- Frequency adjustable via potentiometer
- 0-20% and 0-100% pulses setting with a single button
- IP54 Protection Degree
- Easy to install and minimum maintenance required

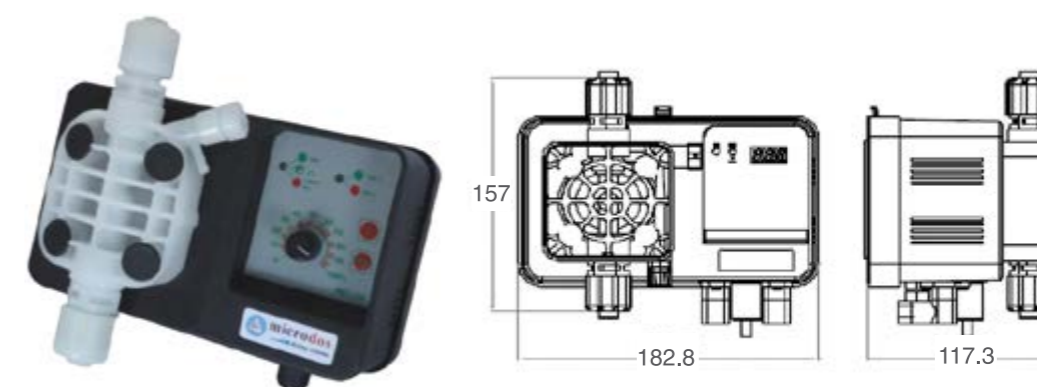
ویژگی‌های دوزینگ پمپ MICRODOS

- دارای کلید قطع و وصل بر روی دستگاه
- جنس بدنه از پلی پروپیلن تقویت شده (PP) مقاوم در برابر کلر
- دارای انژکتور تزریق از جنس PVDF با مقاومت بالا
- دارای سوپاپ مکش از مخزن از جنس PP به همراه شلنگ‌های تزریق
- قابلیت تنظیم دبی تزریق با استفاده از کلید تغییر فرکانس
- دارای کلید انتخاب دبی تزریق ۲۰ درصد و ۱۰۰ درصد
- درجه حفاظت الکترونیکی IP54
- نصب آسان

FILTREAU™

سیستم‌های گندزدایی بیووی FILTREAU هلند

FILTREAU UV-C Systems



Model	ماکزیمم دبی تزریق Max. Flow Rate (l/h)	فشار Pressure (Bar)	توان Power (W)	وزن Weight (kg)
ME1-CA 05-09	5	9	50	3.5
ME1-CA 08-05	8	5	50	3.5
ME1-CA 10-04	10	4	50	3.5

دستگاه UVC

اشعه‌ی UVC، میکروارگانیسم‌های آبی از جمله جلبک‌های تک سلولی سبز رنگ و باکتری‌هایی که آب استخر را کدر و تیره می‌کنند و نیز کلرامین‌ها، سایر فرآورده‌های سمی کلر و دیگر ترکیبات ارگانیک مانند اوره را از طریق فوتواکسیداسیون از بین می‌برد. این اشعه در محدوده‌ی ۲۴۰ تا ۲۸۰ نانومتر که اصطلاحاً طول موج ضد باکتری نامیده می‌شود، عمل گندزدایی را به نحو موثرتری انجام می‌دهد و شفافیت آب استخر را تضمین می‌کند. از سوی دیگر، وجود UVC به کنترل جلبک در آب نیز کمک می‌کند و مانع از رشد جلبک و چسبیدن آن به سطوح استخر می‌شود.

FILTREAU

شرکت هلندی Wimaca International bv، سیستم‌های نوین گندزدایی UVC و OZONE-UVC را با برند FILTREAU به بازار عرضه می‌کند. این سیستم‌ها که برای گندزدایی آب استخرهای شنا و استخرهای پرورش ماهی کاربرد دارند، باکتری‌ها، ویروس‌ها و قارچ‌ها را از بین می‌برند و بدین ترتیب، بهداشت، سلامت و شفافیت آب را تضمین می‌کنند. استفاده از سیستم‌های گندزدایی FILTREAU موجب می‌شود که میزان مصرف مواد گندزدا (همچون کلر) به میزان چشمگیری (تا ۸۰٪) کاهش یابد.

محصولات FILTREAU با ۲ سال گارانتی میراب آراین عرضه می‌شوند.

Pool UV-C Systems

The UV-C system is installed after the filter, on the return line to the pool. As the water passes through the system, the UV light oxidizes micro-organisms such as bacteria, parasites, viruses and even algae, providing clear and clean water. It also eliminates chloramines as well as other chlorine by-products, and even urine, perspiration, cosmetics, sunscreens, etc. The radiation in the range 240-280 nm is considered to be the most effective in terms of bactericide.

FILTREAU

FILTREAU is the leading premium brand in the field of UV-C technology and water disinfection. It is a brand of Wimaca International BV, which operates from the south of The Netherlands. FILTREAU's UV-C and UV-C Ozone systems kill almost all bacteria, viruses and even fungi, providing clear and clean water in ponds and swimming pools. As a result, the level of added chemicals (e.g. chlorine) can be reduced by up to 80%, which ensures more natural, healthier water.

FILTREAU products come with a two-year Mirab Arian guarantee.

FILTREAU UV-C Systems

دستگاه UV-C برند FILTREAU

Reducing chlorine and other chemicals up to 80%
Instant water disinfection at every pass
Eliminating all chloramines
Reducing the need to backwash the filter
No effect on water pH
No dangerous by-products
Easy installation and operation

کاهش قابل توجه میزان مواد شیمیایی تا ۸۰٪ و در نتیجه کاهش هزینه‌های مربوطه گندزدایی فوری با هر بار عبور از UV-C از بین بردن تمام کلرامین‌ها کاهش نیاز به بک‌واش فیلتر عدم تاثیر بر میزان pH آب عدم تولید فرآورده جانبی خطرناک نصب و راه اندازی آسان

Model	مشخصات Description
UV-C Select 40W	دستگاه UV-C Select با ظرفیت 40W، جهت استخر تا حجم ۴۰ متر مکعب، دارای لامپ UV-C با بازدهی بالا، دارای محفظه‌ی بزرگ از جنس استیل ضدزنگ (SS316) جهت تماس آب با اشعه UV-C برای مدت زمان طولانی و افت فشار کمتر در هنگام عبور آب، لامپ UV-C کاملاً هماهنگ با پنل الکترونیکی FILTREAU UV-C Select system 40W, for swimming pools up to 40 m ³ , with high output UV-C lamp that is fully compatible with electronics box and extra-large stainless steel 316 housing for longer contact time and minimal pressure loss during the water treatment
UV-C Select 80W	دستگاه UV-C Select با ظرفیت 80W، جهت استخر تا حجم ۸۰ متر مکعب، دارای لامپ UV-C با بازدهی بالا، دارای محفظه‌ی بزرگ از جنس استیل ضدزنگ (SS316) جهت تماس آب با اشعه UV-C برای مدت زمان طولانی و افت فشار کمتر در هنگام عبور آب، لامپ UV-C کاملاً هماهنگ با پنل الکترونیکی FILTREAU UV-C Select system 80W, for swimming pools up to 80 m ³ , with high output UV-C lamp that is fully compatible with electronics box and extra-large stainless steel 316 housing for longer contact time and minimal pressure loss during the water treatment
UV-C Select 120W	دستگاه UV-C Select با ظرفیت 120W، جهت استخر تا حجم ۱۲۰ متر مکعب، دارای لامپ UV-C با بازدهی بالا، دارای محفظه‌ی بزرگ از جنس استیل ضدزنگ (SS316) جهت تماس آب با اشعه UV-C برای مدت زمان طولانی و افت فشار کمتر در هنگام عبور آب، لامپ UV-C کاملاً هماهنگ با پنل الکترونیکی FILTREAU UV-C Select system 120W, for swimming pools up to 120 m ³ , with high output UV-C lamp that is fully compatible with electronics box and extra-large stainless steel 316 housing for longer contact time and minimal pressure loss during the water treatment
UV-C Slim 40W	دستگاه UV-C Slim با ظرفیت 40W، دارای کانکشن تبدیل در ۵ سایز مختلف، دارای لامپ UV-C با بازدهی بالا، دارای محفظه‌ی بزرگ از جنس استیل ضدزنگ (SS316) جهت تماس آب با اشعه UV-C برای مدت زمان طولانی و افت فشار کمتر در هنگام عبور آب، لامپ UV-C کاملاً هماهنگ با پنل الکترونیکی، مناسب برای استخر، جکوزی و حوضچه‌های پرورش ماهی FILTREAU UV-C Slim system 40W, with 5 different in/outlets, high output UV-C lamp that is fully compatible with electronics box and extra-large stainless steel 316 housing for longer contact time and minimal pressure loss during the water treatment, suitable for swimming pools, hot tubs, and fish ponds
UV-C Slim 80W	دستگاه UV-C Slim با ظرفیت 80W، دارای کانکشن تبدیل در ۵ سایز مختلف، دارای لامپ UV-C با بازدهی بالا، دارای محفظه‌ی بزرگ از جنس استیل ضدزنگ (SS316) جهت تماس آب با اشعه UV-C برای مدت زمان طولانی و افت فشار کمتر در هنگام عبور آب، لامپ UV-C کاملاً هماهنگ با پنل الکترونیکی، مناسب برای استخر، جکوزی و حوضچه‌های پرورش ماهی FILTREAU UV-C Slim system 80W, with 5 different in/outlets, high output UV-C lamp that is fully compatible with electronics box and extra-large stainless steel 316 housing for longer contact time and minimal pressure loss during the water treatment, suitable for swimming pools, hot tubs, and fish ponds



FILTREAU Drum Filter

دستگاه DRUM FILTER برند FILTREAU

Low maintenance pre-filter system
Provides healthy, clear water for fish ponds
Comes with an Amalgam UV-C lamp

سیستم پیش فیلتر با نگهداری آسان
مناسب برای برکه‌های آبزیان
بهره‌گیری از لامپ UV-C برای گندزدایی آب



FILTREAU UV-C Copper Ionizer Systems

دستگاه UV-C + یون مس برند FILTREAU

Water sanitation using copper electrolysis in combination with UV-C
Reducing chlorine and other chemicals by more than 95%
Supplied with copper test strips for when copper unit needs replacing
With UV-C lamp replacement indicator
Extra wide 316 stainless steel housing, polished on the inside to increase UV-C radiation
Easy installation using UPVC solvent cement unions

سیستم گندزدایی پیشرفته با ترکیبی از اشعه UV و یون مس
کاهش مصرف کلر و سایر مواد شیمیایی تا بیش از ۹۵٪
مجهز به نشانگر LED زمان تعویض لامپ
عرضه شده به همراه تست کیت برای سنجش میزان مس آب
محفظه بزرگ از جنس استیل ۳۱۶ با سطح داخلی پولیش‌کاری شده
نصب آسان در سیستم با استفاده از مهره ماسوره چسبی UPVC



Model	مشخصات Description
Drum Filter 40W	دستگاه Drum Filter مجهز به لامپ UV-C با ظرفیت 40W، مخصوص گندزدایی برکه، دارای فیلتر Drum جهت تصفیه آب، دارای پنل الکتریکی هوشمند هماهنگ با لامپ UV-C، دارای کانکشن ورودی و خروجی جهت اتصال به پمپ برکه FILTREAU Drum Filter 40W with UV-C lamp, designed for fish ponds, with drum filter and housing, intelligent control box that is compatible with UV-C lamp, and inlet and outlet connection for pump installation

Model	مشخصات Description
UV-C Copper Ionizer 40W	دستگاه UV-C Copper Ionizer با ظرفیت 40W، جهت استخر و جکوزی تا حجم ۴۰ متر مکعب، قابلیت کنترل یون مس از ۰ تا ۱۰۰٪، دارای نمایشگر LED جهت مشخص نمودن زمان تعویض لامپ UV-C و مس، بدنه استیل ۳۱۶ FILTREAU UV-C Copper Ionizer system 40W, for hot tubs and swimming pools up to 40 m³, copper output can be controlled from 0% to 100%, with stainless steel 316 housing and LED indicator for when UV-C lamp or copper unit needs replacing
UV-C Copper Ionizer 80W	دستگاه UV-C Copper Ionizer با ظرفیت 80W، جهت استخر و جکوزی تا حجم ۸۰ متر مکعب، قابلیت کنترل یون مس از ۰ تا ۱۰۰٪، دارای نمایشگر LED جهت مشخص نمودن زمان تعویض لامپ UV-C و مس، بدنه استیل ۳۱۶ FILTREAU UV-C Copper Ionizer system 80W, for hot tubs and swimming pools up to 80 m³, copper output can be controlled from 0% to 100%, with stainless steel 316 housing and LED indicator for when UV-C lamp or copper unit needs replacing

IML In-line Chlorinator

Designed for installation in the pool water return line

Adjustable output, max. 35 g/h

Bottom drain port for easily draining the remaining liquid inside the chlorinator

کلرزن خطی IML اسپانیا

دارای شیر جهت تخلیه ذرات باقیمانده محفظه تزریق قابل تنظیم با حداکثر میزان ۳۵ گرم بر ساعت

نصب به صورت in-line و بدون نیاز به شلنگ



کلرزن خطی، یکی از متداول‌ترین تجهیزات است که برای ضدعفونی آب استخر یا جکوزی به وسیله کلر مورد استفاده قرار می‌گیرد. همان طور که از نام آن پیداست، این دستگاه روی خط لوله تصفیه آب استخر یا جکوزی نصب می‌شود. بهترین محل نصب کلرزن‌ها بعد از تمام تجهیزات تصفیه و گرمایشی آب و قبل از ورودی آب به استخر یا جکوزی است. کلرزن خطی به دلیل قیمت مناسب، اندازه کوچک و سهولت نصب در بسیاری از استخرهای خصوصی مورد استفاده قرار می‌گیرند.

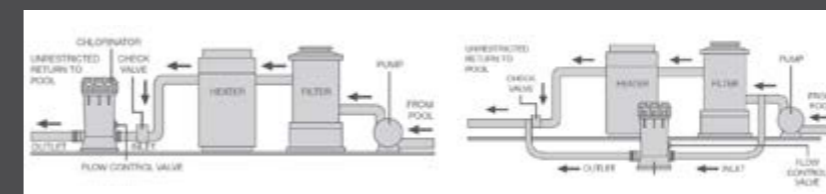
کلرزن خطی می‌تواند به دو صورت in-line یا off-line در سیکل تصفیه استخر نصب شود که شماتیک آن در شکل زیر نمایش داده شده است.

کلرزن خطی

Automatic Pool Chlorinator

Automatic chlorinator (chemical dispenser) is one of the most common equipment used to disinfect swimming pool or hot tub water using chlorine tablets. It is installed in return line, between the pool and any other components of the circulation system, including heater, filter and pump, to prevent damage from high concentrations of chlorine. Less frequent refilling, reduced risk of children coming into contact with chlorine, and a more even distribution, are some of the benefits of automatic chlorinators compared to floating dispensers.

Automatic chlorine feeders are classified into two groups of in-line chlorinators and off-line chlorinators, based on how they are installed. The diagram below, help you understand the differences between in-line and off-line installation of chlorinators:



نصب کلرزن خطی به صورت in-line

نصب کلرزن خطی به صورت off-line

Model	حجم Volume (m ³)	وزن کل Gross Weight (kg)	ارتفاع Height(cm)	ظرفیت مخزن Loading Capacity(kg)	سایز اتصال Connection Size (inch)
PS-7018-G	0.03	1.9	45	3.5	1 ½

MEGA POOL In-line Chlorinator

کلرزن خطی MEGA POOL

MEGA POOL Brand is now manufacturing high quality in-line pool chlorinator with the aim of offering the same experience as the products of top international brands at a more reasonable price.

Features of MEGA POOL In-line Chlorinator

Available in two capacities: 2 kg for small pools (less than 80 thousand liters) and 4 kg for large pools (up to 120 thousand liters)

Reasonable price along with high quality

Easy in-line installation, no hose required

Suitable for swimming pools and hot tubs

One-year Mirab Arian guarantee

برند مگاپول، اقدام به طراحی و تولید کلرزن‌های خطی با کیفیت نموده است تا بتواند علاوه بر قیمت مناسب، از نظر عملکردی نیز قابل رقابت با نمونه‌های مشابه برندهای بین‌المللی صنعت استخر باشد. این کلرزن‌ها در ظرفیت‌های ۲ و ۴ کیلوگرم برای استخرهای کوچک (کمتر از ۸۰/۰۰۰ لیتر) و بزرگ (بین ۸۰/۰۰۰ تا ۱۲۰/۰۰۰ لیتر) مناسب هستند.

ویژگی‌های کلرزن خطی MEGA POOL

قیمت مناسب در کنار کیفیت بالا

نصب آسان به صورت in-line بدون نیاز به شلنگ

کاربرد وسیع و قابل استفاده در استخرهای خصوصی و جکوزی

یک سال گارانتی میراب آریین



Model	ارتفاع Height (cm)	وزن کل Gross Weight (kg)	سایز اتصال Connection Size (inch)
01	40	2	1 ½
02	70	4	1 ½

KOKIDO In-line Chlorinator

کلرزن خطی KOKIDO هنگ کنگ

Available in two capacities for hot tubs and all size pools

Supplied with female thread and solvent connections for easy installation

Bottom drain port for easily draining the remaining liquid inside the chlorinator

A fraction of cost compared to salt chlorinator

موجود در دو سایز مختلف برای جکوزی‌ها و استخرهای کوچک و بزرگ

مجهز به کانکشن‌های رزوه‌ای و چسبی برای نصب آسان

دارای شیر جهت تخلیه ذرات باقیمانده محفظه

قیمت مناسب و رقابتی



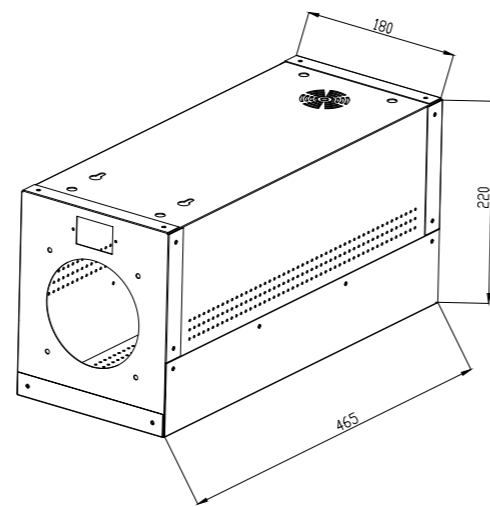
Model	ظرفیت مخزن Loading Capacity(kg)	سایز اتصال Connection Size(inch)
K067	1.8	1 ½
K567	4	1 ½

MP-OZ80 Ozone Generator

دستگاه ازن ساز هوا خنک MEGA POOL OZONE مدل MP-OZ80

- Highly efficient air cooled ozone generator with stable delivery
- Chemical-free pool water sanitation, with no residuals
- Suitable for indoor pools up to 80 m³ and hot tubs
- Ozone generation using corona discharge technology with all-ceramic chamber
- Heavy-duty housing made of stainless steel 304
- Dimensions: 230 × 185 × 470 mm
- Integrated air compressor to supply the air required for ozone generation
- No need for additional equipment such as oxygen concentrator and dryer
- Equipped with powerful cooling fan and 3×1.5 m power cable
- One-year Mirab Arian guarantee and 10-year after-sales services

تصفیه آب استخرها بدون مواد مصرفی و باقی مانده شیمیایی
قابل استفاده برای استخرهای سرپوشیده تا حجم ۸۰ متر مکعب و انواع جکوزی‌ها
استفاده از تکنولوژی Corona Discharge جهت تولید ازن با محفظه تمام سرامیکی
مولد هوا خنک با قابلیت کارکرد ۲۴ ساعت بدون افت راندمان
طراحی منحصر به فرد، ساخته شده از ورق استیل ۳۰۴ با ابعاد ۴۶۵×۱۸۰×۲۲۰ میلی‌متر
مجهز به کمپرسور داخلی با راندمان بالا جهت تامین هوای مورد نیاز مولد ازن
بدون نیاز به تجهیزات جانبی نظیر اکسیژن ساز و خشک کن
مجهز به کابل برق ۳×۱/۵ و فن خنک کننده پر قدرت
یک سال گارانتی میراب آریان و ۱۰ سال خدمات پس از فروش



ازن ژنراتور یا ازن ساز، دستگاهی است که در سیستم فیلتراسیون استخر شما نصب می‌شود و آب تصفیه شده را گندزدایی می‌کند. تولید ازن در این دستگاه به یکی از دو روش UV-light یا Corona Discharge صورت می‌گیرد. در هر دو روش، مولکول‌های ازن از تجزیه‌ی مولکول‌های اکسیژن تشکیل می‌شوند اما برتری روش Corona Discharge در این است که غلظت ازن تولیدی در این روش، بالاتر می‌باشد. مولکول‌های ازن، توسط واحد ونتوری به آب تزریق می‌شوند و عمل گندزدایی را انجام می‌دهند. البته، پیش از آنکه آب به کاسه‌ی استخر باز گردد و در تماس با شناگران قرار گیرد، بیشتر مولکول‌های ازن، تجزیه شده و به اکسیژن تبدیل می‌شوند.

با توجه به اینکه ازن، ماده‌ی گندزدای بسیار موثری به شمار می‌رود، برند MEGA POOL اقدام به طراحی و تولید دستگاه مجزای ازن ساز برای استخر نموده است. ازن ساز مگاپول، ضمن برخورداری از کیفیت بسیار بالا و هم تراز با نمونه‌های مشابه خارجی، با قیمت مناسب و مقرون به صرفه‌ای نیز عرضه می‌شود. این دستگاه با هزینه‌ای نه چندان بالا، تجربه شنا در استخری بسیار شفاف را به شناگران عرضه می‌کند.

ازن ژنراتور

MEGA POOL Ozone Generator

Ozone generators are installed in the pool's piping system, positioned after the pool filtration components. The system, also called ozonator, primarily uses either UV lamps or electrical discharge (Corona Discharge) to break down oxygen molecules. However, the concentration of the ozone generated using Corona Discharge method is much higher. Ozone molecules are mixed into the water by the venture unit and starts killing bacteria, parasites, and viruses and destroying contaminants in the water. Ozone is an effective and powerful oxidizer that has a very short life. In other words, before the water returns to the pool and comes in contact with the swimmers, most of the ozone molecules are broken down and converted into oxygen.

As ozone generator has proven to be an effective complement to chlorine and other chemical-based sanitation systems, the MEGA POOL brand designed and manufactured air cooled ozone generator for disinfecting pool water. This device offers swimmers the experience of swimming in a crystal clear pool at a relatively low cost.

Model	حجم استخر Pool Size (m ³)	توان Power (W)	روش تولید ازن Ozone Generation Method	ولتاژ Voltage	سایز کابل Cable (m)	ابعاد Dimensions (mm)
MP-OZ-80	80	100	Corona Discharge	220V/50Hz	3x1.5	465x180x220



Made in Spain

شیمی آب

مواد شیمیایی استخری PISCIMAR اسپانیا

BEHQ تولیدکننده‌ی انواع مواد شیمیایی برای نگهداری از استخرهای شنا و جکوزی‌ها است. محصولاتی که این شرکت با برند معتبر PISCIMAR عرضه می‌کند، توسط صاحبان استخرهای خصوصی و متخصصان نگهداری از استخرهای عمومی در سراسر اروپا مورد استفاده قرار می‌گیرند. سبد محصولات این برند برای گندزدایی آب، حفظ تعادل پارامترهای شیمیایی مهم از جمله pH و قلیائیت و رفع مشکلاتی نظیر سبز شدن آب استخر، کدر شدن آب استخر و نشی استخر کاربرد دارند.


piscimar
PROFESSIONAL STORES

Pool Chemicals
PISCIMAR Pool
Chemicals

BEHQ is a manufacturer of chemicals for water treatment. The company produces the prestigious PISCIMAR product line that are used by numerous pool maintenance professionals throughout Europe. It offers a range of products to cover all the needs that require the treatment of your pool water.

<p>Scale removing product designed to clean salt chlorinator cell Does not release irritating vapors Easy to manage and use</p>		<p>PM-142 CELNET محصولی فوق العاده جهت سرویس دوره‌ای دستگاه کلرزین نمکی در ۱۰ تا ۱۵ دقیقه از بین بردن رسوبات روی سل کلرزین نمکی بدون آسیب رساندن به روکش محافظ آن استفاده‌ی آسان بدون تولید بخارهای سمی</p>
<p>Protects salt chlorinator cell from scale buildup Extends the useful life of the cell Improves the production of disinfectant</p>		<p>PM-695 SAVE CELL کاهش تشکیل رسوب در سل دستگاه کلرزین نمکی بهبود عملکرد کلرزین نمکی افزایش طول عمر سل کلرزین نمکی</p>
<p>Repairs small cracks in surface of pools and spas Seals small leaks in hydraulic circuit of pools and spas Spectacularly efficient</p>		<p>PM-660 AQUA-STOP ترمیم ترک‌های ریز در کف و دیواره‌های استخر آب‌بندی نشتی‌های کوچک در سیستم لوله‌کشی رفع مشکل نشتی در مدت ۲۴ ساعت</p>
<p>Eliminates the presence of insects Non-toxic product Bath can take place immediately after application</p>		<p>PM-670 FAST DOWN جلوگیری از حضور حشرات بر روی آب استخر محصولی کاملاً غیر سمی امکان شنا بلافاصله پس از اضافه کردن محصول به استخر</p>
<p>Eliminates excess copper Prevents the metal from causing purple stains at the waterline and sides of the pool Avoids discoloration of swimsuits and green hair</p>		<p>PM-655 COPPER OUT حذف یون مس اضافی از آب استخرهایی که از کات کبود استفاده می‌کنند حذف لکه‌های بنفش ایجاد شده توسط فلز در استخر جلوگیری از تغییر رنگ لباس شنا و سبز شدن موی بلوند شناگران</p>
<p>Eliminates iron, manganese and cobalt ions Eliminates stains of metal ions Preventing metal ions from oxidizing and staining the surface or coloring the water</p>		<p>PM-615 ION MAGNETIC حذف آهن، منگنز و کبالت از آب استخر حذف لکه‌های ناشی از یون‌های فلزی جلوگیری از لکه شدن سطوح یا رنگی شدن آب بر اثر اکسید فلزات</p>
<p>Forms a chemical blanket over the water surface Reduces evaporation and heat loss Increases water temperature</p>		<p>PM-610 COVER HEAT SAVER ایجاد روکش بر روی سطح آب استخر افزایش دمای آب استخر جلوگیری از تبخیر سطحی و اتلاف گرمای آب استخر</p>

<p>Increases the transparency of the water Removes algae Repels water insects</p>		<p>PM-614 ALGIBON درخشان و شفاف کننده آب حذف جلبک‌های موجود در آب دفع حشرات آبی</p>
<p>A double action product that combats algae and makes the water sparkling clean Compatible with salt chlorination Suitable for the elimination of Pseudomonas aeruginosa and Staphylococcus aureus</p>		<p>PM-634 ALGIKLEAN محصولی دو منظوره برای شفافیت آب و جلوگیری از رشد جلبک‌ها کاملاً سازگار با کلرزین نمکی بهترین حذف کننده انواع باکتری‌های مدفوعی از آب</p>
<p>Acidic product in powder form Reduces pH value of water Easy to use, leaves no residues</p>		<p>PM-601 BAJA pH محصول پودری با خاصیت اسیدی کاملاً بی‌خطر برای مصرف‌کننده کاهش pH آب جهت به تعادل رساندن میزان آن</p>
<p>Decreases total alkalinity without changing pH of the water Keeps chlorine active Easy to apply, leaves no residues</p>		<p>PM-642 BAJA TA کاهش میزان قلیائیت کل (Total Alkalinity) جلوگیری از نوسانات pH آب افزایش اثرگذاری مواد گندزدا مانند کلر</p>
<p>Alkaline product in micropearls form Strongly increases pH value of water Helps to control corrosion</p>		<p>PM-602 SUBE pH PERLAS محصول پودری با خاصیت قلیایی افزایش pH آب جهت به تعادل رساندن میزان آن جلوگیری از بروز خوردگی بر اثر کاهش pH</p>
<p>Product in powder form Adjusts total alkalinity Easily soluble, leaves no residues</p>		<p>PM-612 SUBE TA افزایش میزان قلیائیت کل (Total Alkalinity) جلوگیری از نوسانات pH آب افزایش اثرگذاری مواد گندزدا مانند کلر</p>
<p>Dichlorine product containing 55% of active chlorine Perfectly adapted for shock treatments Fast dissolving product</p>		<p>PM-503 DICHLOR SHOCK دی‌کلر با غلظت ۵۵٪ مناسب برای شوک کلر استخر و جکوزی به سرعت در آب حل می‌شود</p>

مواد شیمیایی استخری

MEGA POOL CHEMICAL

Chlorine Tablet with Copper Sulfate

Containing blue copper sulfate
Suitable for pool sanitation
Available in 1 kg packages
Each package containing 5 tablets of 200 grams (2-inch)



قرص کلر کات کبودار
حاوی دانه‌های آبی کات کبود مناسب برای گندزدایی استخر عرضه شده در بسته‌های یک کیلویی هر بسته شامل ۵ عدد قرص ۲۰۰ گرمی (۲ اینچی)

White Chlorine Tablet

Suitable for pool sanitation
Available in 1 kg packages
Each package containing 5 tablets of 200 grams (2-inch)



قرص کلر سفید
مناسب برای گندزدایی استخر عرضه شده در بسته‌های یک کیلویی هر بسته شامل ۵ عدد قرص ۲۰۰ گرمی (۲ اینچی)

ALGAECLEAN Pool Algacide

Remove algae and moss from the pool
Prevent algae growth and green pool
Fast acting
Leaving no stains on the pool wall and steel parts in the water
Available in 4-liter packaging



ضد جلبک استخر و جکوزی ALGAECLEAN
حذف جلبک و خزه از استخر جلوگیری از رشد جلبک و ممانعت از سبز شدن آب استخر عملکرد سریع عدم ایجاد لکه روی دیواره استخر و قطعات استیل داخل آب عرضه شده در بسته بندی ۴ لیتری

CUAGULANT Pool Water Clarifier

Odorless liquid
Highly soluble in water
Strong coagulant that increases water clarity
Improving the performance of the pool filtration system
Suitable substitute for alum
Available in 5-liter packaging



شفاف کننده آب استخر CUAGULANT
مایع و بدون بو حلالیت بالا در آب منعقد کننده قوی جهت افزایش شفافیت بهبود عملکرد سیستم فیلتراسیون استخر جایگزین مناسب آلوم (زاج) عرضه شده در بسته بندی ۵ لیتری

pH Reducer

This product acts as a pH reducer. A high pH level in water increases water hardness and causes scale build up on the sides of the pool. By using this product, in addition to reducing the pH, you can prevent scaling in the pool.



کاهش دهنده pH آب استخر
این محصول به عنوان کاهش دهنده pH عمل می‌کند. بالا بودن میزان pH آب باعث ایجاد رسوبات و بالا بردن سختی آب می‌شود. با استفاده از این محصول می‌توانید علاوه بر کاهش pH، از ایجاد رسوب در استخر جلوگیری نمایید.

pH Increaser

This product is used as a pH increaser. The low pH level causes pool cloudy water, deterioration of pool's plaster, eye irritation, and hair loss and discoloration. By neutralizing the acidity, this product moves the pH of the pool water towards the ideal level.



افزایش دهنده pH آب استخر
این محصول به عنوان افزایش دهنده pH بکار می‌رود. پایین بودن میزان pH آب، باعث ایجاد کدورت آب استخر، تخریب پوشش گچی استخر، سوزش چشم، ریزش و تغییر رنگ مو می‌شود. این محصول با خنثی کردن خاصیت اسیدی، آب استخر را به سمت قلیایی بودن هدایت می‌کند.

Sequestering agent
Prevents scaling lime on the swimming pool walls and in the sand of the filters
Prevents pipe clogging



PM-605 ANTICALCÁREO
جلوگیری از چسبیدن رسوب به دیواره‌های استخر جلوگیری از تشکیل رسوب در داخل فیلتر شنی جلوگیری از گرفتگی لوله‌های فلزی بر اثر تجمع رسوبات

Acts by coagulation followed by filtration
Removes fat, sun oils, organic matter, pollen, etc. from the surface of water
Super concentrate brightener



PM-613 GOLDENFLOK
محصول منعقدکننده و شفاف‌کننده حذف چربی، روغن، مواد آلی، گل‌ها و غیره از سطح آب جلوگیری از تشکیل خط آب روی دیواره‌ی استخر

Removes stains caused by fats and sun tan oils on the waterline
Removes blue spots caused by copper
Can be applied on any type of surface



PM-121 LINNET ACTION
حذف کلیه‌ی خطوط ناشی از چربی و روغن از روی دیواره‌های استخر حذف لکه‌های آبی ناشی از مس قابل استفاده برای استخرهایی با انواع سطوح

Removes dead algae after shock treatment without clogging filters
Rids water of organics that cause cloudiness and odors
Consists of powerful enzymes and organic clarifiers



PM-643 ULTRA CLEAR
حذف جلبک‌های مرده پس از شوک کلر بدون نیاز به فیلتراسیون جلوگیری از کدر شدن و بوی ناخوشایند آب استخر حاوی آنزیم‌های قوی و شفاف‌کننده

Eliminates the excess of chlorine, bromine or hydrogen peroxide
Easily soluble in water



PM-607 RESTICLOR
حذف کلر اضافی بدون نیاز به تعویض آب استخر به راحتی در آب حل می‌شود

Descales pool tiles without damaging
Cleans stainless steel elements (ladder, ramp, shower, etc.)



PM-102 FLOORNET
حذف رسوبات قوی تشکیل شده بر روی دیواره‌های استخر تمیز کردن نردبان‌ها و سایر قطعات و لوازم استیل موجود در آب

Eliminates foaming in pools and spas
Prevents foaming to appear



PM-640 FOAMEX
حذف کف و فوم موجود در آب استخر و جکوزی جلوگیری از تشکیل کف و فوم در آب