



Pre-Fabricated Pools, Pre-Assembled Filtration Units + Pool Automation

استخرهای پیش ساخته و
پکیج های تصفیه + هوشمندسازی

سویم پلاس

سویم پلاس، تولیدکننده‌ی استخرها و جکوزی‌های فایبرگلاس در ابعاد و مدل‌های مختلف است. این استخرها و جکوزی‌های پیش‌ساخته به صورت کاملاً یکپارچه و از بهترین متریال بازار (الیاف شیشه‌ای، رزین و ژلکوت) تولید می‌شوند و از سازه‌های چندلایه برخوردار هستند که آب‌بندی صد درصدی آنها را تضمین می‌کند. استخرها و جکوزی‌های سویم پلاس در مدت زمانی کوتاه (۳ تا ۵ روز) و بدون نیاز به آرماتوربندی و بتن‌ریزی نصب می‌شوند و گزینه‌ای مناسب برای پاسخ‌گویی به معضل محدودیت فضا در پروژه‌های خصوصی به شمار می‌روند. آنها از نظر زمان و هزینه‌ی نگهداری هفتگی، بسیار به‌صرفه‌تر از استخرهای بتنی هستند و با انواع سیستم‌های گندزدایی از جمله کلر، ازن و به ویژه کلرزین نمکی، سازگاری دارند.

خدمات نصب و راه‌اندازی استخرهای فایبرگلاس و پکیج‌های تصفیه توسط نمایندگان سویم پلاس در سراسر کشور انجام می‌شود.

SWIM PLUS

SWIM PLUS is a manufacturer of fiberglass pool and hot tub in a variety of styles, sizes and colors. The multi-layer construction of these prefabricated pools (incorporating fiberglass, resin and gelcoat) guarantees that they are the most leak-resistant among different pool types. SWIM PLUS swimming pool shells are installed in the shortest period of time (3 to 5 Days) and are considered a suitable option to answer the problem of limited space in small backyards. They cost approximately %20 less to install than concrete and their ongoing maintenance costs are also significantly lower. Fiberglass pools are compatible with all disinfection systems, including chlorine and ozone, and especially salt systems.

SWIM PLUS also provides pool installation services by partnering with the most trusted fiberglass pool and hot tub installers.



Advantages of **SWIM PLUS** Fiberglass Pool and Spa:

Pool shell components (skimmer, return jets, etc.) especially designed for liner and prefabricated pools that are resistant to leak and easy to replace.

Corrosion-resistant polycarbonate underwater lights, designed to be replaced without having to lower the water level of the pool.

Vinyl Ester barrier coat behind the gelcoat that provides improved strength and prevents osmotic blisters by inhibiting water penetration into the laminate.

Various built-in features such as cup holder, umbrella holder, swim up bar, and slide (upon request).

30-year structural and 10-year gelcoat guarantee

Available in five colors:



ویژگی‌های کاسه‌های استخر و جکوزی **SWIM PLUS** فایبرگلاس

کلیدی اتصالات و اکسسوری‌های کاسه‌ی استخر از جمله اسکیمرها، کفشورها و نازل‌ها به صورت لاینری هستند. اتصالات لاینری در کف و دیواره‌های استخر، ضمن اطمینان از آب‌بندی صددرصدی، امکان تعویض آسان را برای کارفرما فراهم می‌کنند.

استفاده از رزین وینیل استر، باعث ایجاد لایه‌ای آب‌بند و یکپارچه پس از ژل‌کوت شده است که ضمن افزایش مقاومت کاسه، از بروز تاول‌های اسمز در ژل‌کوت استخر جلوگیری می‌کند.

امکان اضافه کردن امکاناتی نظیر جای چتر و لیوان در لبه‌های استخر، بار استخری، سرسره و ... به صورت سفارشی وجود دارد.

چراغ‌های پلی‌کربنات استفاده شده برای این استخرها، ضمن مقاومت بالا در برابر کلر و سایر مواد شیمیایی استخری، قابلیت تعویض بدون خالی کردن آب استخر را دارند.

۳۰ سال گارانتی بدنه و ۱۰ سال گارانتی ژل‌کوت

موجود در پنج رنگ

NILE Fiberglass Pool

استخر پیش ساخته مدل نیل

Features:

Rectangular design

With entry steps, sitting benches and standing ledge

Accessories:

MEGA POOL skimmer, available in matching colors

Two 20W pool lights, available in three colors: warm white, cool white, and RGB

4-inch drain grille and four (wall and floor) ABS return inlets

مشخصات

طرح مستطیلی

مجهز به پله برای ورود به استخر، محل نشیمن و لبه ای استراحت شناگر

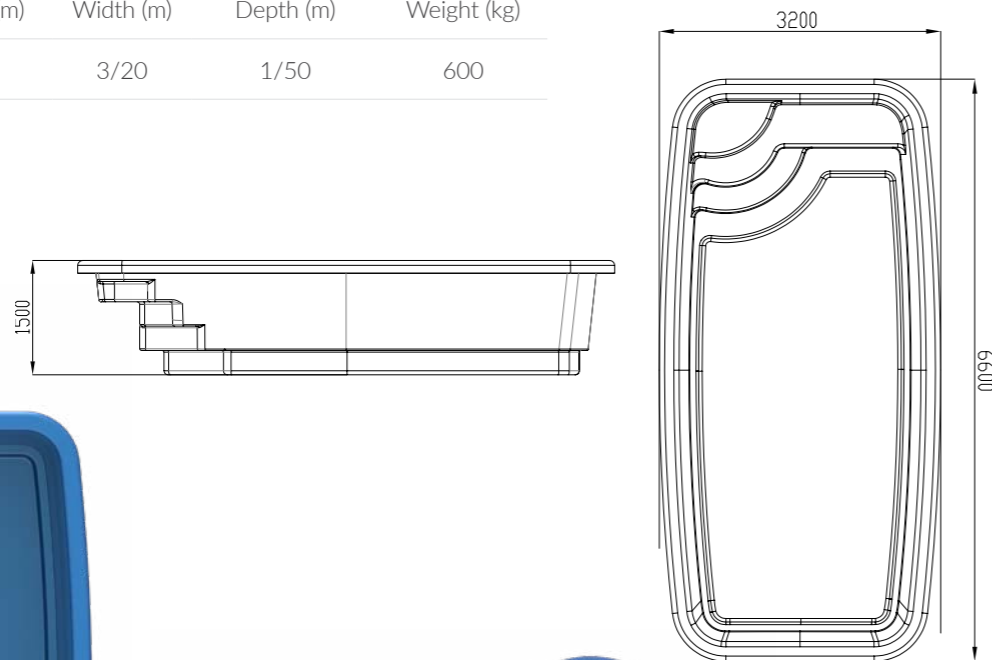
متعلقات

یک عدد اسکیمر لاینری MEGA POOL (عرضه شده در رنگ های هماهنگ با استخر)

دو عدد چراغ استخر ۲۰ وات (عرضه شده در سه رنگ آفتابی، مهتابی و RGB)

کفشور لاینری ۴ اینچ و چهار عدد نازل لاینری ABS در دیواره و کف استخر

Model	Length (m)	Width (m)	Depth (m)	Weight (kg)
NILE	6/60	3/20	1/50	600



RHINE Fiberglass Pool

استخر پیش ساخته مدل راین

Features:

Kidney shaped

With large open swim area, entry steps, sitting benches and standing ledge

Accessories:

MEGA POOL skimmer, available in matching colors

Two 20W pool lights, available in three colors: warm white, cool white, and RGB

4-inch drain grille and six (wall and floor) ABS return inlets

مشخصات

طرح لوبیایی

مجهز به پله برای ورود به استخر، محل نشیمن و لبه ای استراحت شناگر

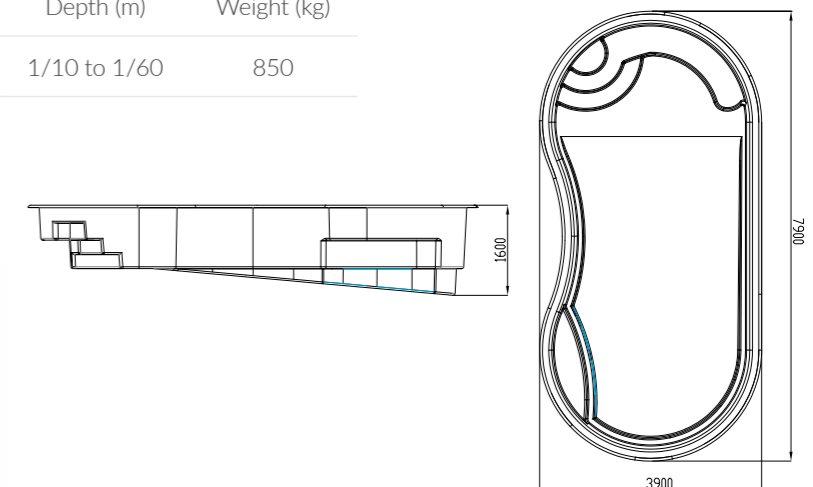
متعلقات

یک عدد اسکیمر لاینری MEGA POOL (عرضه شده در رنگ های هماهنگ با استخر)

دو عدد چراغ استخر ۲۰ وات (عرضه شده در سه رنگ آفتابی، مهتابی و RGB)

کفشور لاینری ۴ اینچ و شش عدد نازل لاینری ABS در دیواره و کف استخر

Model	Length (m)	Width (m)	Depth (m)	Weight (kg)
RHINE	8	4	1/10 to 1/60	850



AMUR Fiberglass Pool

استخر پیش ساخته مدل آمور

Features:

Rectangular design
Overflow pool
With entry steps, sitting benches and standing ledge

Accessories:

One 20W pool lights, available in three colors: warm white, cool white, and RGB
2-inch drain grille and 2 floor ABS return inlets

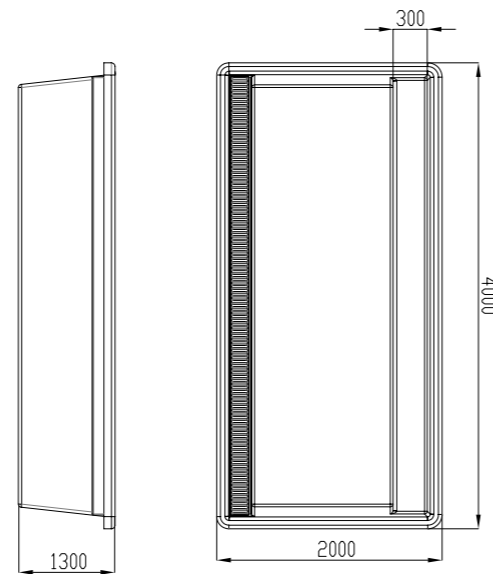
مشخصات

طرح مستطیلی
سیستم سرریز
مجهز به پله برای ورود به استخر، محل نشیمن و لبه‌ی استراحت شناگر

متعلقات

یک عدد چراغ استخر ۲۰ وات (عرضه شده در سه رنگ آفتابی، مهتابی و RGB)
کفشور ۲ اینچ و دو عدد نازل ABS در کف استخر

Model	Length (m)	Width (m)	Depth (m)	Weight (kg)
AMUR	4	2	1/30	300



DEZ Fiberglass Pool

استخر پیش ساخته مدل دز

Features:

Rectangular design
With expanded entry steps, sitting benches and standing ledge

Accessories:

MEGA POOL skimmer, available in matching colors
Two 10W pool lights, available in three colors: warm white, cool white, and RGB
4-inch drain grille and four (wall and floor) ABS return inlets

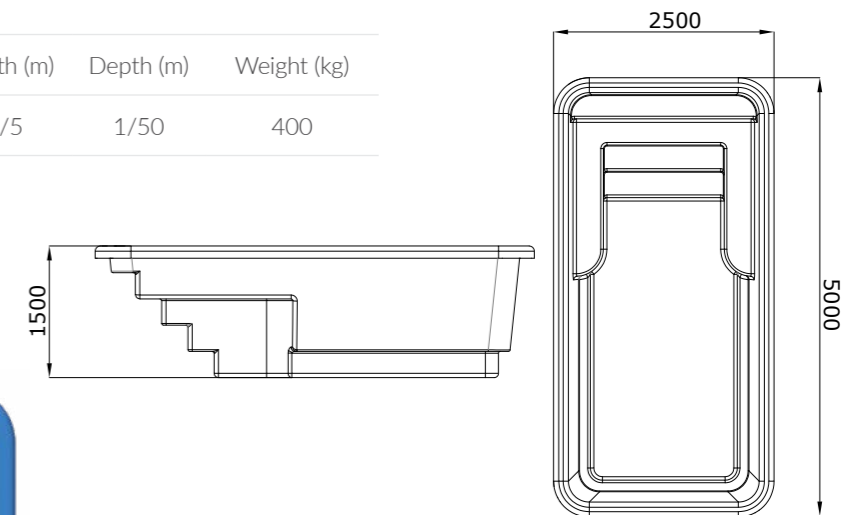
مشخصات:

طرح مستطیلی
مجهز به پله برای ورود به استخر، محل نشیمن و لبه‌ی استراحت شناگر

متعلقات

یک عدد اسکیمر لاینری MEGA POOL (عرضه شده در رنگ‌های هماهنگ با استخر)
دو عدد چراغ استخر ۱۰ وات (عرضه شده در سه رنگ آفتابی، مهتابی و RGB)
کفشور لاینری ۴ اینچ و چهار عدد نازل لاینری ABS در دیواره و کف استخر

Model	Length (m)	Width (m)	Depth (m)	Weight (kg)
DEZ	5	2/5	1/50	400



SEVAN Fiberglass Hot Tub

جکوزی پیش ساخته مدل سوان

Features:

Round design
Overflow hot tub
With 4 jet nozzles in the upper and 4 jet nozzles in the lower ring

Including:

10W pool light, available in three colors: warm white, cool white, and RGB
Two drain grilles and one ABS wall return inlet
Balancing tank (upon request)

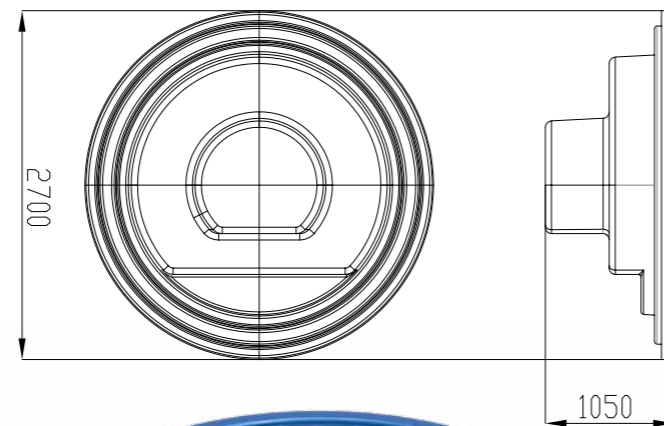
مشخصات

طرح دایره‌ای
سیکل تصفیه سرریز
مجهز به ۴ نازل جت در رینگ بالا و ۴ نازل جت در رینگ پایین

متعلقات

چراغ چکوزی ۱۰ وات (عرضه شده در سه رنگ آفتابی، مهتابی و RGB)
دو عدد کفشور لاینری در کف استخر و یک عدد نازل لاینری ABS در دیواره
امکان ساخت مخزن بالانس تانک به صورت سفارشی

Model	Diameter (m)	Depth (m)	Weight (kg)
SEVAN	2/70	1/05	200



VAN Fiberglass Hot Tub

جکوزی پیش ساخته مدل وان

Features:

Hexagon design
Diameter: 2.70 m, depth 1.10 m
Skimmer hot tub
With 5 jet nozzles in the upper and 5 jet nozzles in the lower ring

Including:

10W pool light, available in three colors: warm white, cool white, and RGB
Two drain grilles and one ABS wall return inlet

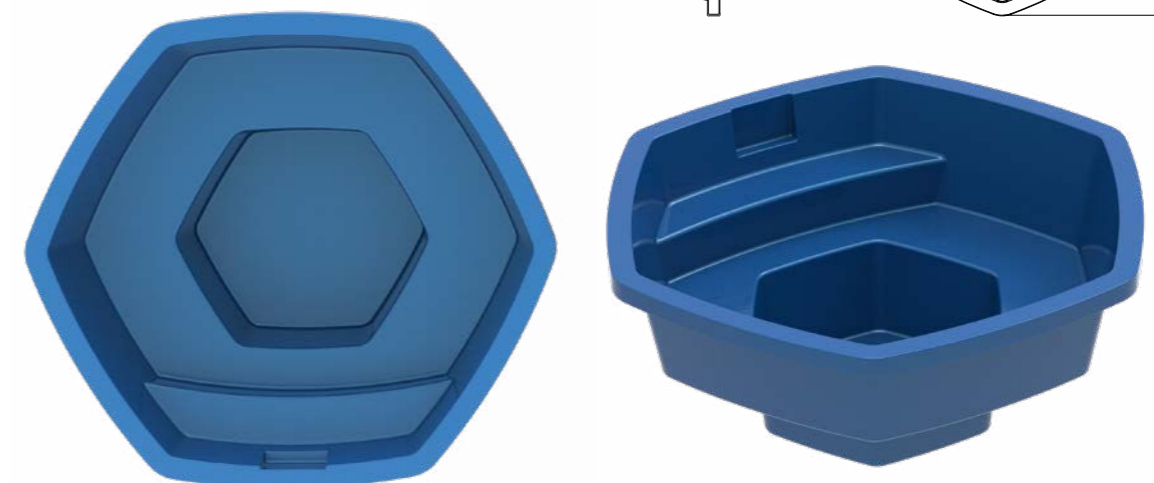
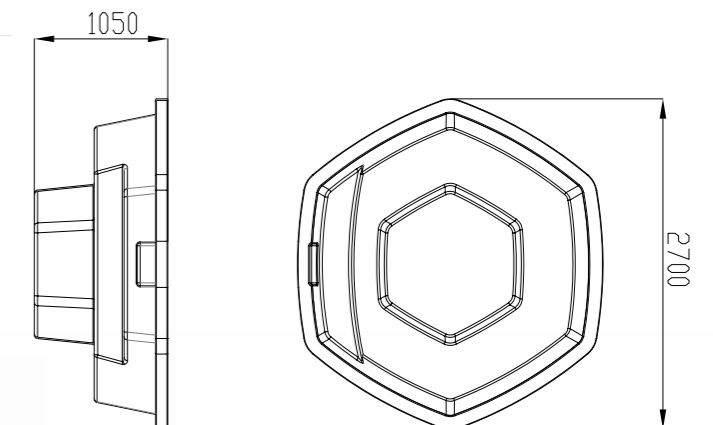
مشخصات

طرح شش ضلعی
سیکل تصفیه اسکیمری
مجهز به ۵ نازل جت در رینگ بالا و ۵ نازل جت در رینگ پایین

متعلقات

چراغ چکوزی ۱۰ وات (عرضه شده در سه رنگ آفتابی، مهتابی و RGB)
دو عدد کفشور لاینری در کف استخر و یک عدد نازل لاینری ABS در دیواره

Model	Diameter (m)	Depth (m)	Weight (kg)
VAN	2/70	1/05	200



Above-Ground MEGA POOL BOX for Hot Tubs (Basic Series)

پکیج تصفیه جکوزی مگاپول (روکار)



پکیج‌های یکپارچه‌ی تصفیه، گرمایش و گندزدایی MEGA POOL BOX، به عنوان جایگزینی برای تصفیه‌ی خانه‌ی استخرها و جکوزی‌های خانگی و ویلایی عرضه شده‌اند. استفاده از این پکیج‌ها، ضمن صرفه‌جویی در زمان و هزینه‌های اجرایی، کاهش فضای اشغال شده برای نصب تجهیزات را به دنبال دارد.

اطمینان از کیفیت مونتاژ و نصب تجهیزات نیز یکی دیگر از مزایای انتخاب این پکیج‌ها به شمار می‌رود؛ کلیه‌ی تجهیزات پکیج در محیط کارگاه و با استفاده لوله، اتصالات و شیرآلات UPVC بر روی پالت پلاستیکی یا در داخل اتاقکی از جنس فایبرگلاس نصب می‌شوند و پیش از انتقال به محل پروژه، مورد تست قرار می‌گیرند. علاوه بر این، کنترل پنلی که به همراه این پکیج‌ها عرضه می‌شود، شامل تایمر و ترموستات است و علاوه بر هوشمندسازی عملکرد تجهیزات استخر، امکان کنترل روشنایی استخر و محوطه را نیز فراهم می‌کند.

MEGA POOL BOX

MEGA POOL BOXES are pre-assembled filtration systems designed to save the time and optimize the space of the machine room. These units have been offered as a cost-effective solution for small to medium sized residential pools.

They are a combination of pump-filter, heat exchanger and disinfection system that come with pre-installed plumbing on a base (above-ground models) or inside a durable, weatherproof enclosure (in-ground models). MEGA POOL BOXES are fully tested before delivery to ensure the quality of installation. The pool automation system that comes with these units allows you to control your swimming pool's equipment as well as pool lights, using a single control panel or even from your smartphone.

Model	سری Series	حداکثر حجم جکوزی Max. Volume	مشخصات Specifications
روکار Above ground	Basic	۵ نفره 5-Person Hot Tubs	<p>مونتاژ شده روی پالت پلاستیکی به ابعاد ۱۴۰ × ۱۰۰ سانتی‌متر و پلیت PVC به ابعاد ۱۴۰ × ۱۲۰ سانتی‌متر</p> <p>شامل فیلتر شنی XA500 به همراه شیر شش راهه‌ی اروپایی و سیلیس شیشه‌ای مگاپول، پمپ تصفیه AQUASTRONG ایتالی با قدرت ۱/۵ اسب بخار، پمپ جت جکوزی مگاپول با قدرت ۷/۵ اسب بخار جهت ۸ الی ۱۰ نازل، میدل حرارتی تمام استیل 80 kW به همراه مهره ماسوره یکسر مغزی برنجی و کلرزن خطی بزرگ مجهز به کنترل پنل (شامل ترموستات، تایمر و تجهیزات ایمنی برای کاربر و پکیج) و متعلقات برقی</p> <p>مجهز به لوله، اتصالات و شیرآلات UPVC فشار قوی PIMTAS ترکیه</p> <p>100 × 140 cm plastic pallet and 120 × 140 cm PVC plate Including ø500 mm sand filter with European 6-way multiport valve and glass filter media, 1.5 HP self-priming pump, 7.5 HP jet pump, 80 kW steel heat exchanger with UPVC brass outlet male threaded union, and large chlorinator Equipped with control panel (including thermostat, timer, and electrical safety devices) and electrical accessories Pre-assembled using PIMTAS UPVC PN-16 pipes, fittings, and valves</p>

Above-Ground MEGA POOL BOX for Pools (Basic Series)

پکیج تصفیه استخر مگاپول (روکار)



In-Ground MEGA POOL BOX for Pools (Basic Series)

پکیج تصفیه استخر مگاپول (توکار)



Model	سری Series	حداکثر حجم استخر Max. Volume	مشخصات Specifications
روکار Above-ground	Basic	50 m ³	<p>مونتاز شده روی پالت پلاستیکی به ابعاد ۱۲۰ × ۱۲۰ سانتی‌متر و پلیت PVC به ابعاد ۱۲۰ × ۱۲۰ سانتی‌متر</p> <p>شامل فیلتر شنی XA500 به همراه شیر شش راهه‌ی اروپایی و سیلیس شیشه‌ای مگاپول، پمپ تصفیه AQUASTRONG ایتالیا با قدرت ۱/۵ اسب بخار، مبدل حرارتی تمام استیل 80 kW به همراه مهره ماسوره یکسر مغزی برنجی و کلرزن خطی بزرگ</p> <p>مجهد به کنترل پنل (شامل ترموستات، تایمر و تجهیزات ایمنی برای کاربر و پکیج) و متعلقات برقی</p> <p>مجهد به لوله، اتصالات و شیرآلات UPVC فشار قوی PIMTAS ترکیه</p> <p>80 × 120 cm plastic pallet and 120 × 120 cm PVC plate Including ø500 mm sand filter with European 6-way multiport valve and glass filter media, 1.5 HP self-priming pump, 80 kW steel heat exchanger with UPVC brass outlet male threaded union, and large chlorinator Equipped with control panel (including thermostat, timer, and electrical safety devices) and electrical accessories Pre-assembled using PIMTAS UPVC PN-16 pipes, fittings, and valves</p>
روکار Above-ground	Basic	80 m ³	<p>مونتاز شده روی پالت پلاستیکی به ابعاد ۱۴۰ × ۱۴۰ سانتی‌متر و پلیت PVC به ابعاد ۱۴۰ × ۱۴۰ سانتی‌متر</p> <p>شامل فیلتر شنی XA650 به همراه شیر شش راهه‌ی اروپایی و سیلیس شیشه‌ای مگاپول، پمپ تصفیه AQUASTRONG ایتالیا با قدرت ۲ اسب بخار، مبدل حرارتی تمام استیل 120 kW به همراه مهره ماسوره یکسر مغزی برنجی و کلرزن خطی بزرگ</p> <p>مجهد به کنترل پنل (شامل ترموستات، تایمر و تجهیزات ایمنی برای کاربر و پکیج) و متعلقات برقی</p> <p>مجهد به لوله، اتصالات و شیرآلات UPVC فشار قوی PIMTAS ترکیه</p> <p>100 × 140 cm plastic pallet and 120 × 140 cm PVC plate Including ø650 mm sand filter with European 6-way multiport valve and glass filter media, 2 HP self-priming pump, 120 kW steel heat exchanger with UPVC brass outlet male threaded union, and large chlorinator Equipped with control panel (including thermostat, timer, and electrical safety devices) and electrical accessories Pre-assembled using PIMTAS UPVC PN-16 pipes, fittings, and valves</p>

Model	سری Series	حداکثر حجم استخر Max. Volume	مشخصات Specifications
توکار (دفعی) In-ground	Basic	50 m ³	<p>مونتاز شده در اتاقکی از جنس فایبرگلاس</p> <p>شامل فیلتر شنی XA500 به همراه شیر شش راهه‌ی اروپایی و سیلیس شیشه‌ای مگاپول، پمپ تصفیه AQUASTRONG ایتالیا با قدرت ۱/۵ اسب بخار، مبدل حرارتی تمام استیل 80 kW به همراه مهره ماسوره یکسر مغزی برنجی و کلرزن خطی بزرگ</p> <p>مجهد به کنترل پنل (شامل ترموستات، تایمر و تجهیزات ایمنی برای کاربر و پکیج) و متعلقات برقی</p> <p>مجهد به لوله، اتصالات و شیرآلات UPVC فشار قوی PIMTAS ترکیه</p> <p>Fiberglass box Including ø500 mm sand filter with European 6-way multiport valve and glass filter media, 1.5 HP self-priming pump, submersible pump for emergency drainage, 80 kW steel heat exchanger with UPVC brass outlet male threaded union, and large chlorinator Equipped with control panel (including thermostat, timer, and electrical safety devices) and electrical accessories Pre-assembled using PIMTAS UPVC PN-16 pipes, fittings, and valves</p>
توکار (دفعی) In-ground	Basic	80 m ³	<p>مونتاز شده در اتاقکی از جنس فایبرگلاس</p> <p>شامل فیلتر شنی XA650 به همراه شیر شش راهه‌ی اروپایی و سیلیس شیشه‌ای مگاپول، پمپ تصفیه AQUASTRONG ایتالیا با قدرت ۲ اسب بخار، مبدل حرارتی تمام استیل 120 kW به همراه مهره ماسوره یکسر مغزی برنجی و کلرزن خطی بزرگ</p> <p>مجهد به کنترل پنل (شامل ترموستات، تایمر و تجهیزات ایمنی برای کاربر و پکیج) و متعلقات برقی</p> <p>مجهد به لوله، اتصالات و شیرآلات UPVC فشار قوی PIMTAS ترکیه</p> <p>Fiberglass box Including ø650 mm sand filter with European 6-way multiport valve and glass filter media, 2 HP self-priming pump, submersible pump for emergency drainage, 120 kW steel heat exchanger with UPVC brass outlet male threaded union, and large chlorinator Equipped with control panel (including thermostat, timer, and electrical safety devices) and electrical accessories Pre-assembled using PIMTAS UPVC PN-16 pipes, fittings, and valves</p>

Above-Ground MEGA POOL BOX for Pools (Optional Series*)

پکیج تصفیه استخر مگاپول (روکار)



* For optional series, the number of pumps, filter size, type of disinfection equipment and heat exchanger capacity are customizable according to the customer's particular needs.

در پکیج های سری Optional، تعداد پمپ، سایز فیلتر، نوع تجهیزات گندزدایی و ظرفیت مبدل حرارتی به انتخاب مشتری قابل سفارش می‌باشد.

Sanitation Equipment Options for Optional Series:

تجهیزات گندزدایی قابل انتخاب برای پکیج‌های Optional (روکار)

Chlorinator + UV system	کلرزن خطی + دستگاه UV
Chlorinator + Ozone generator	کلرزن خطی + ژنراتور ازن
Chlorinator + Ozone-UV system	کلرزن خطی + دستگاه ازن - UV
Salt chlorinator + UV system	کلرزن نمکی + دستگاه UV
Salt chlorinator + Ozone generator	کلرزن نمکی + ژنراتور ازن
Salt chlorinator + Ozone-UV system	کلرزن نمکی + دستگاه ازن - UV

Model	سری Series	حداکثر حجم استخر Max. Volume	مشخصات Specifications
روکار Above-ground	Optional	50 m ³	<p>مونتاز شده روی پالت پلاستیکی به ابعاد ۱۴۰ × ۱۰۰ سانتی‌متر و پلیت PVC به ابعاد ۱۴۰ × ۱۲۰ سانتی‌متر</p> <p>شامل فیلتر شنی به همراه شیر شش راهی اروپایی و سیلیس شیشه‌ای مگاپول، پمپ تصفیه، مبدل حرارتی، تجهیزات گندزدایی و پکیج دیواری به انتخاب مشتری</p> <p>مجهد به کنترل پنل (شامل ترموستات، تایمر و تجهیزات ایمنی برای کاربر و پکیج) و متعلقات برقی</p> <p>مجهد به لوله، اتصالات و شیرآلات UPVC فشار قوی PIMTAS ترکیه</p> <p>100 × 140 cm plastic pallet and 120 × 140 cm PVC plate Including sand filter with European 6-way multiport valve and glass filter media, self-priming pump, wall-hung boiler, and disinfection equipment of the customer's choice Equipped with control panel (including thermostat, timer, and electrical safety device) and electrical accessories Pre-assembled using PIMTAS UPVC PN-16 pipes, fittings, and valves</p>
روکار Above-ground	Optional	80 m ³	<p>مونتاز شده روی پالت پلاستیکی به ابعاد ۱۴۰ × ۱۰۰ سانتی‌متر و پلیت PVC به ابعاد ۱۴۰ × ۱۲۰ سانتی‌متر</p> <p>شامل فیلتر شنی به همراه شیر شش راهی اروپایی و سیلیس شیشه‌ای مگاپول، پمپ تصفیه، مبدل حرارتی، تجهیزات گندزدایی و پکیج دیواری به انتخاب مشتری</p> <p>مجهد به کنترل پنل (شامل ترموستات، تایمر و تجهیزات ایمنی برای کاربر و پکیج) و متعلقات برقی</p> <p>مجهد به لوله، اتصالات و شیرآلات UPVC فشار قوی PIMTAS ترکیه</p> <p>100 × 140 cm plastic pallet and 120 × 140 cm PVC plate Including sand filter with European 6-way multiport valve and glass filter media, self-priming pump, wall-hung boiler, and disinfection equipment of the customer's choice Equipped with control panel (including thermostat, timer, and electrical safety devices) and electrical accessories Pre-assembled using PIMTAS UPVC PN-16 pipes, fittings, and valves</p>

است که متناسب با نیاز پروژه از سری ساده تا پیشرفته قابل سفارش می‌باشد. با استفاده از این محصول می‌توان تمامی پارامترها و تجهیزات کلیدی استخر و جکوزی را از راه دور و با کمک اپلیکیشن نصب شده بر روی گوشی موبایل یا تبلت کنترل نمود. بخش‌هایی که توسط این سیستم قابل کنترل هستند، عبارتند از:

پمپ تصفیه استخر و جکوزی
پمپ جت جکوزی
دمای آب استخر و جکوزی
روشنایی محوطه و کاسه‌ی استخر و جکوزی
پارامترهای شیمیایی آب استخر و جکوزی از جمله کلر و pH
دما و رطوبت هوای سالن استخرها و جکوزی‌های سرپوشیده

اتوماسیون استخر و جکوزی مگاپول MEGA POOL Automation System

Pool and spa automation system by MEGA POOL is offered from simple to advanced series to meet the needs of projects with different requirements. This product allows you to control all the key equipment and parameters of the pool and spa remotely, with the help of the application installed on the mobile phone or tablet; including:

Pool & spa filtration pump
Hot tub & spa jet pump
Pool & spa water temperature
Lighting system of the pool & spa shell and area
Chemical parameters of pool & spa water, including chlorine and pH
Ventilation system of indoor pool & spa